



Infracore



ИНСТРУКЦИЯ ПО ЭКСПЛУАТАЦИИ

МОДЕЛИ

D1146, D1146T, P086Ti

ИНСТРУКЦИЯ ПО ЭКСПЛУАТАЦИИ

006.003.ИЭ.ДР

ДИЗЕЛЬНЫЕ ДВИГАТЕЛИ



МОДЕЛЕЙ

**D1146, D1146T
P086Ti**

Москва 2006

Введение

Данная инструкция рассматривается, как вспомогательное руководство по надежной и правильной эксплуатации, а также техническому обслуживанию двигателей генераторного типа моделей D1146, D1146T и P086Ti.

Эти экономичные и высоконадежные дизельные двигатели (с системой зажигания OMEGA) предназначены для использования в составе электроагрегатов различного назначения. Они отвечают таким требованиям как низкий шум, экономия топлива, высокие обороты двигателя и длительный срок службы.

Однако, для достижения наибольшей производительности и продолжительности службы, необходимо своевременно производить регулярную диагностику двигателя, а также следовать всем рекомендациям по эксплуатации двигателя представленным в данной инструкции.

По вопросам эксплуатации или для получения технической поддержки обращайтесь к официальным дилерам DAEWOO - DOOSAN.

Для обеспечения оптимальных условий работы двигателя, его правильной диагностики и обслуживания необходимо полное понимание всей приведенной в инструкции информации.

Производителям рекомендуется также ознакомиться с Инструкцией по Установке двигателей DAEWOO - DOOSAN генераторного типа.

Все вопросы по гарантии следует адресовать:

Engine Export Team,
DOOSAN INFRACORE Co., Ltd.
HEAD OFFICE: 7-11, Hwasu-dong, dong-gu, Incheon, KOREA
TEL.: (82-32-760-1114)
<http://www.doosaninfracore.co.kr>

или официальному дистрибьютору в вашем регионе.

Сервисный центр «Техстар»

127299, г. Москва, ул. Большая Академическая д.7

Тел. +7 (495) 787-42-13

Факс +7 (495) 742-18-97

e-mail: service@generator.ru

Содержание

	Стр.
1. Основная информация	4
1.1 Спецификация двигателя	4
1.2 Конструкция двигателя	6
2. Меры предосторожности	11
2.1 Основные правила	11
2.2 Требования по предотвращению несчастных случаев	11
2.3 Инструкция по предотвращению повреждения двигателя	12
2.4 Инструкция по предотвращению загрязнения окружающей среды	13
2.5 Правила безопасности при обращении с моторным маслом	13
3. Техническая информация	14
3.1 Модель и серийный номер двигателя	14
3.2 Тип двигателя	14
3.3 Газораспределение двигателя	15
3.4 Клапана	15
3.5 Система смазки	16
3.6 Воздушный фильтр	17
3.7 Интеркуллер	18
3.8 Топливная система	18
3.9 Система охлаждения	23
3.10 Проверка и регулировка натяжение генераторного ремня	25
3.11 Турбонаддув	25
3.12 Электрическое оборудование	26
4. Ввод в эксплуатацию и работа двигателя	30
4.1 Подготовка двигателя к работе	30
4.2 Обкатка	30
4.3 Проверка после запуска	31
4.4. Работа в зимнее время	31
4.5 Регулировка двигателя	32
5. Диагностика и техническое обслуживание	32
5.1 Периодичность проверки и обслуживание	32
5.2 Система смазки	32
5.3 Система охлаждения	34
5.4 Система впуска воздуха	36
5.5 Топливная система	38
5.6 Техническое обслуживание форсунок впрыска	40
5.7 Турбонаддув (для D1146T, P086Ti)	41
6. Контроль и регулировка	42
6.1 Регулировка зазора клапанов	42
6.2 Регулировка времени впрыска	43
6.3 Протяжка болтов головки блока цилиндров	44
6.4 Компрессия в цилиндрах	45
6.5 Приводные ремни	45
Приложение	47

1. ОСНОВНАЯ ИНФОРМАЦИЯ

1.1. Спецификация двигателя

1.1.1. Спецификация

Пункты		Модель двигателя		
		D1146	D1146T	P086Ti
Тип двигателя		4-х тактный рядный двигатель с водяным охл.	4-х тактный рядный двигатель с водяным охл. и турбонаддувом	4-х тактный рядный двигатель с водяным охл., турбонаддувом и интеркулером
Тип камеры сгорания		Непосредственный впрыск топлива		
Тип цилиндра		Съемная гильза		
Распределительный механизм		Действующий от зубчатого привода		
Поршневые кольца		2 – компрессионных кольца, 1 – маслосъемное кольцо		
Число цилиндров - диаметр цилиндра X ход поршня (мм)		6 – 111 x 139		
Рабочий объем (см ³)		8,071		
Степень сжатия		17,6:1	16,8:1	16,7:1
Габаритные размеры (длина X ширина X высота) (мм)		1224 x 830 x 974	1224 x 830 x 1081,5	1242 x 918 x 1102
Масса двигателя (сухая), (кг)		720	780	790
Порядок работы цилиндров		1 - 5 - 3 - 6 - 2 - 4		
Установочный угол опережения впрыска топлива (в статике перед ВМТ), градусы		18 ⁰	18 ⁰	12 ⁰
Модель топливного насоса		Zexel, рядный, модификация «AD»		Zexel, рядный, модификация «P»
Тип регулятора оборотов		Механический регулятор тип (RSV)		Электронный регулятор тип(GAC)
Тип форсунки впрыска топлива		Много сопловая (5 отверстий)		
Давление впрыска топлива (кг/см ²)		220	214	224
Давление сжатия (кг/см ²)		28 (при 200 об/мин)		
Зазор на впускных и выпускных клапанах (на хол. двигателе) (мм)		0,3		
Впускные клапана	Открытие	16 ⁰ С (перед ВМТ)		
	Закрытие	36 ⁰ С (после ВМТ)		
Выпускные клапана	Открытие	46 ⁰ С (перед ВМТ)		
	Закрытие	14 ⁰ С (после ВМТ)		
Система смазки		Принудительная подача под давлением		
Масляный насос		Шестеренного типа с приводом от распредвала		
Масляный фильтр		Полнопоточный, картриджного типа		
Объем масла (макс. / мин.) (л)		15,5/12		
Метод охлаждения		Водяного охлаждения		
Помпа охлаждающей жидкости		Центробежного типа, ременной привод		
Метод охлаждения		Принудительная циркуляция воды		
Емкость системы охлаждения (только двигатель) (л)		14		
Температура срабатывания термостата		79~94 ⁰ С	71~85 ⁰ С	
Напряжение генератор - емкость (В-А)		24 - 45		
Напряжение стартера – выходная мощность (В – кВт)		24 – 4,5	24 – 6,0	

1.1.2. Мощность двигателя

Допустимое отклонение: 5%

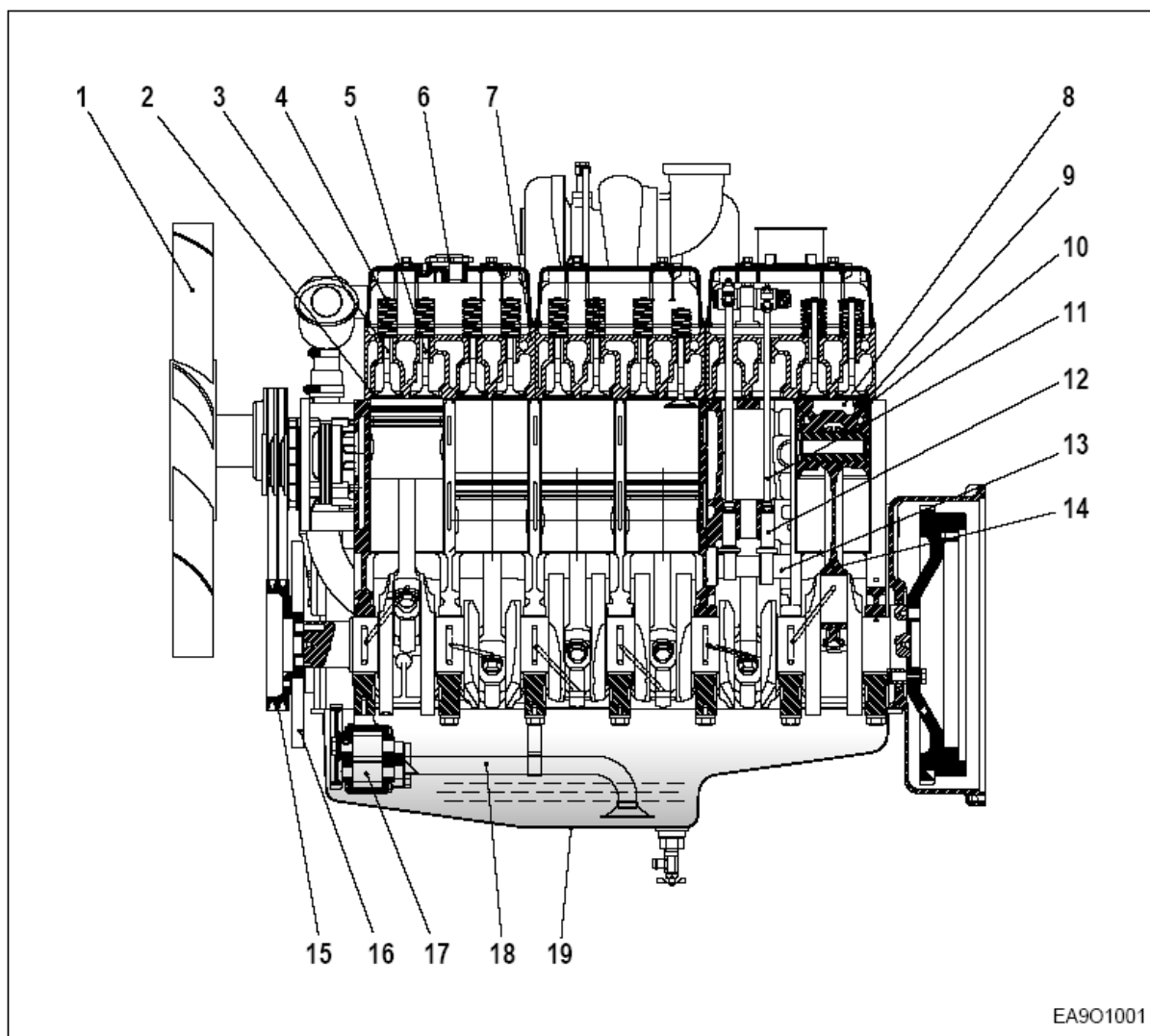
Модель двигателя			Режимы		
			Длительная	Номинальная	Кратковременная
D1146	Стандартная	50 Гц (1500 об/мин)	-	105 л.с. (77 кВт)	116 л.с. (85 кВт)
		60 Гц (1800 об/мин)	-	130 л.с. (96 кВт)	143 л.с. (105 кВт)
D1146T	Стандартная	50 Гц (1500 об/мин)	-	145 л.с. (107 кВт)	160 л.с. (118 кВт)
		60 Гц (1800 об/мин)	-	170 л.с. (125 кВт)	187 л.с. (138 кВт)
P086TI	Стандартная	50 Гц (1500 об/мин)	205 л.с. (151 кВт)	240 л.с. (177 кВт)	270 л.с. (199 кВт)
		60 Гц (1800 об/мин)	253 л.с. (186 кВт)	279 л.с. (205 кВт)	303 л.с. (223 кВт)
	P086TI-I	50 Гц (1500 об/мин)	-	203 л.с. (149 кВт)	223 л.с. (164 кВт)
		60 Гц (1800 об/мин)	-	237 л.с. (174 кВт)	260 л.с. (191 кВт)

Замечания: Все данные приведены с учетом работы двигателя без вентилятора системы охлаждения в соответствии со стандартом ISO 3046

* Работа на максимальном режиме допускается на 1 час в течение 12-ти часов работ на других режимах.

1.2. Конструкция двигателя

1.2.1. Общий вид двигателя в разрезе (слева)



1. Вентилятор охлаждения

2. Седло клапана

3. Впускной клапан

4. Пружина клапана

5. Выпускной клапан

6. Крышка горловины залива масла

7. Крышка цилиндров

8. Камера сгорания

9. Поршень

10. Гильза цилиндра

11. Штанга толкателя

12. Толкатель

13. Распредвал

14. Соединительная тяга

15. Шкив коленвала

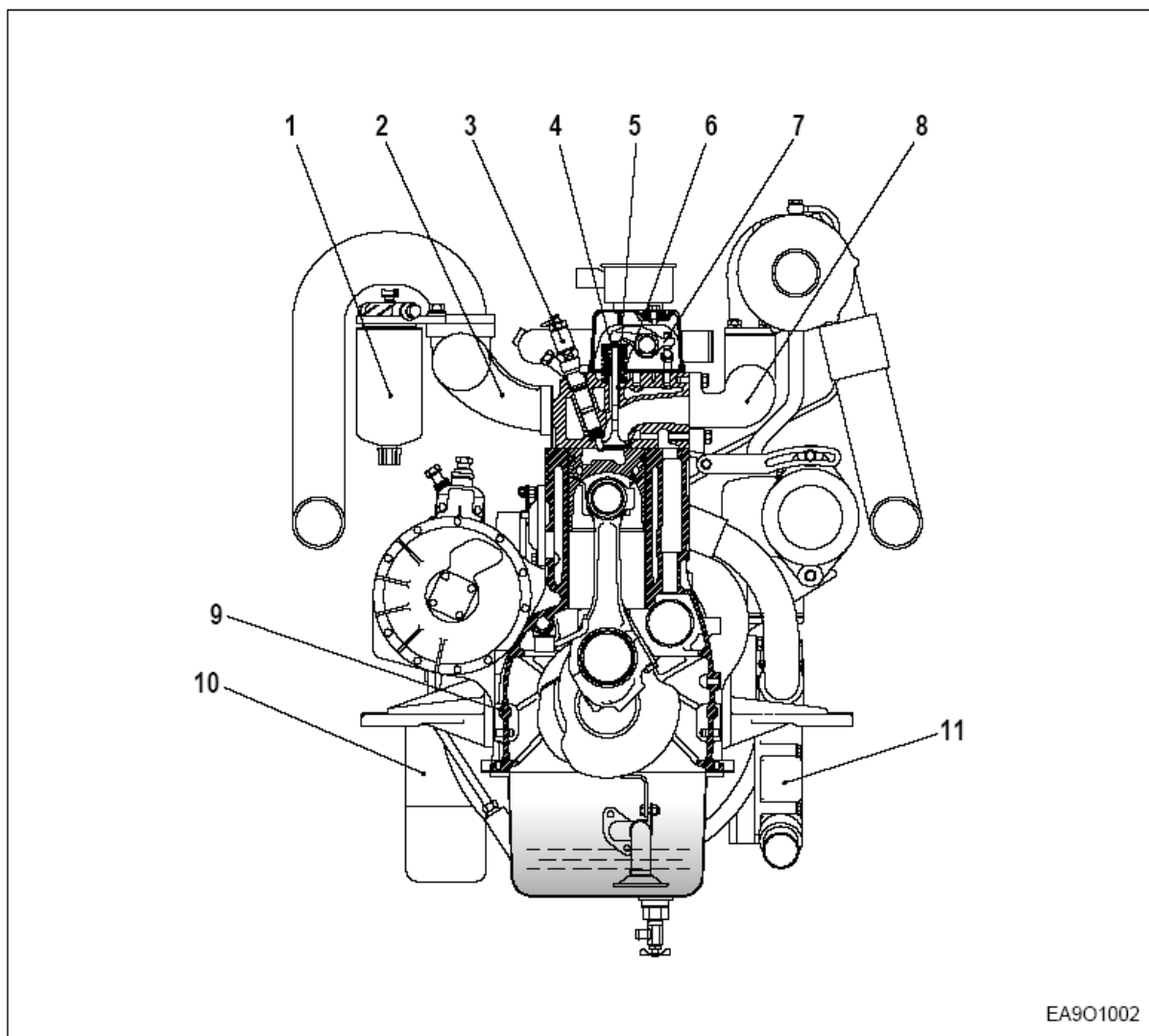
16. Гаситель крутильных колебаний

17. Насос масла

18. Трубка всасывания масла

19. Картер

1.2.2. Общий вид двигателя в разрезе (спереди)



1. Топливный фильтр

2. Впускной коллектор

3. Форсунка в сборе

4. Чека клапана

5. Прокладка штока клапана

6. Направляющая втулка клапана

7. Коромысло

8. Выхлопной коллектор

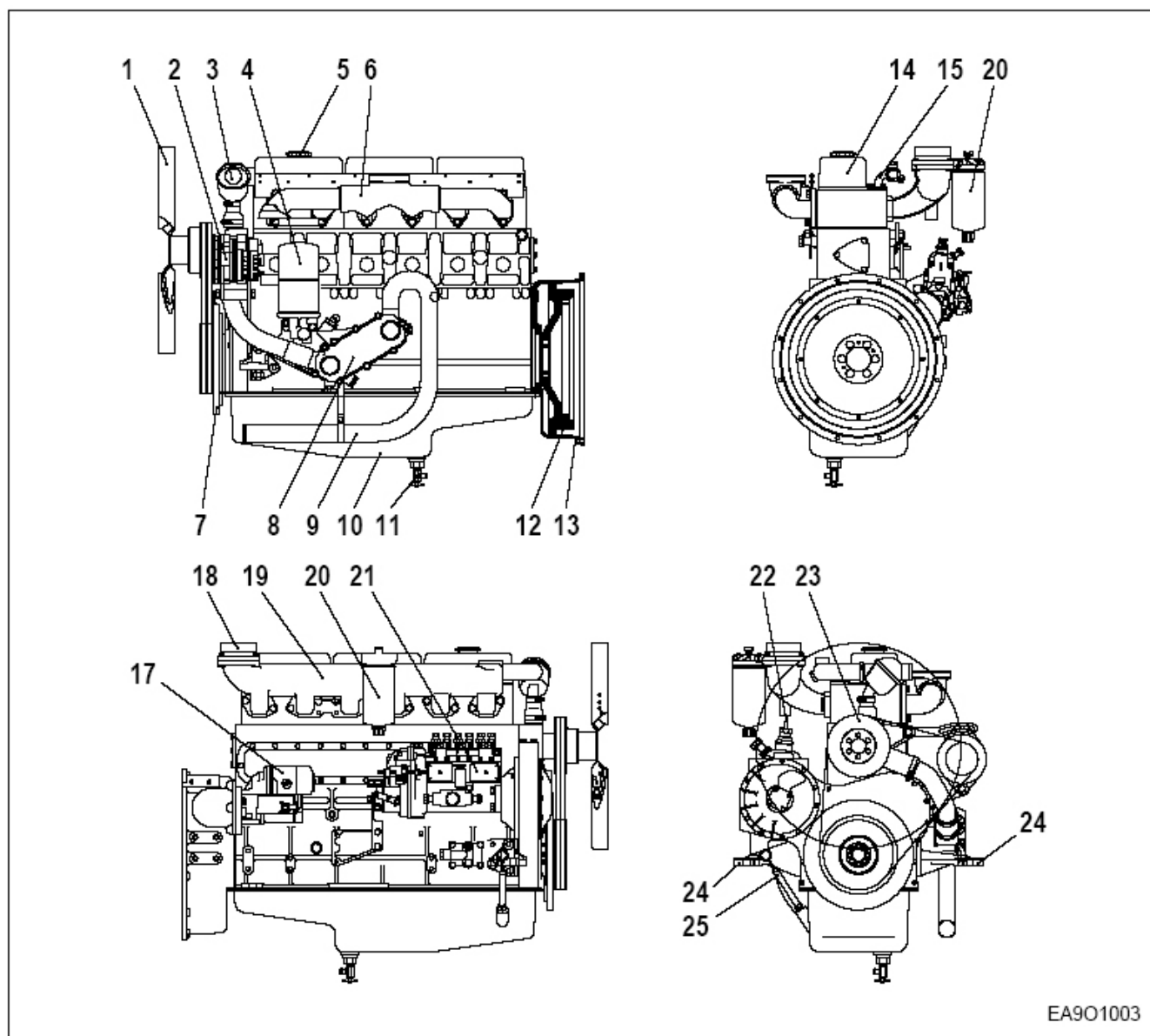
9. Блок цилиндров

10. Масляный фильтр

11. Охлаждитель масла

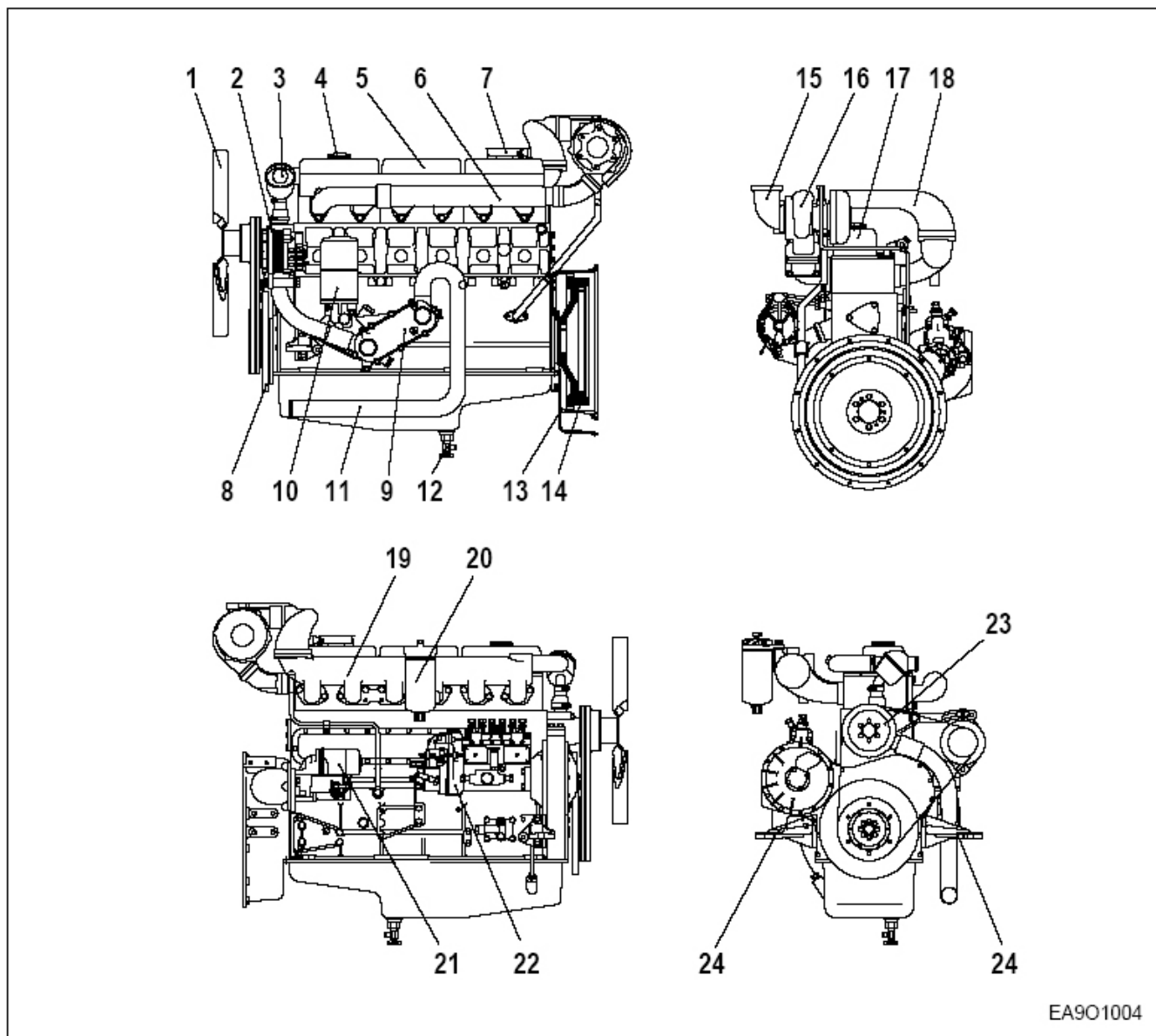
1.2.3. Внешний вид и компоновка моделей двигателей

1) D1146



- | | | |
|---|------------------------------------|--------------------------------|
| 1. Вентилятор охлаждения | 10. Картер | 19. Впускной коллектор |
| 2. Генератор | 11. Штуцер слива масла | 20. Топливный фильтр |
| 3. Термостат | 12. Маховик | 21. ТНВД |
| 4. Масляный фильтр | 13. Картер маховика | 22. Трубка высокого давления |
| 5. Крышка горловины залива масла | 14. Крышка головки блока цилиндров | 23. Насос охлаждающей жидкости |
| 6. Выхлопной коллектор | 15. Патрубок охлаждающей жидкости | 24. Крепежный кронштейн |
| 7. Виброгаситель | 16. Топливная трубка | 25. Масляный щуп |
| 8. Охладитель масла | 17. Стартер | |
| 9. Патрубок охлаждающей жидкости (из радиатора) | 18. Фланец впускного коллектора | |

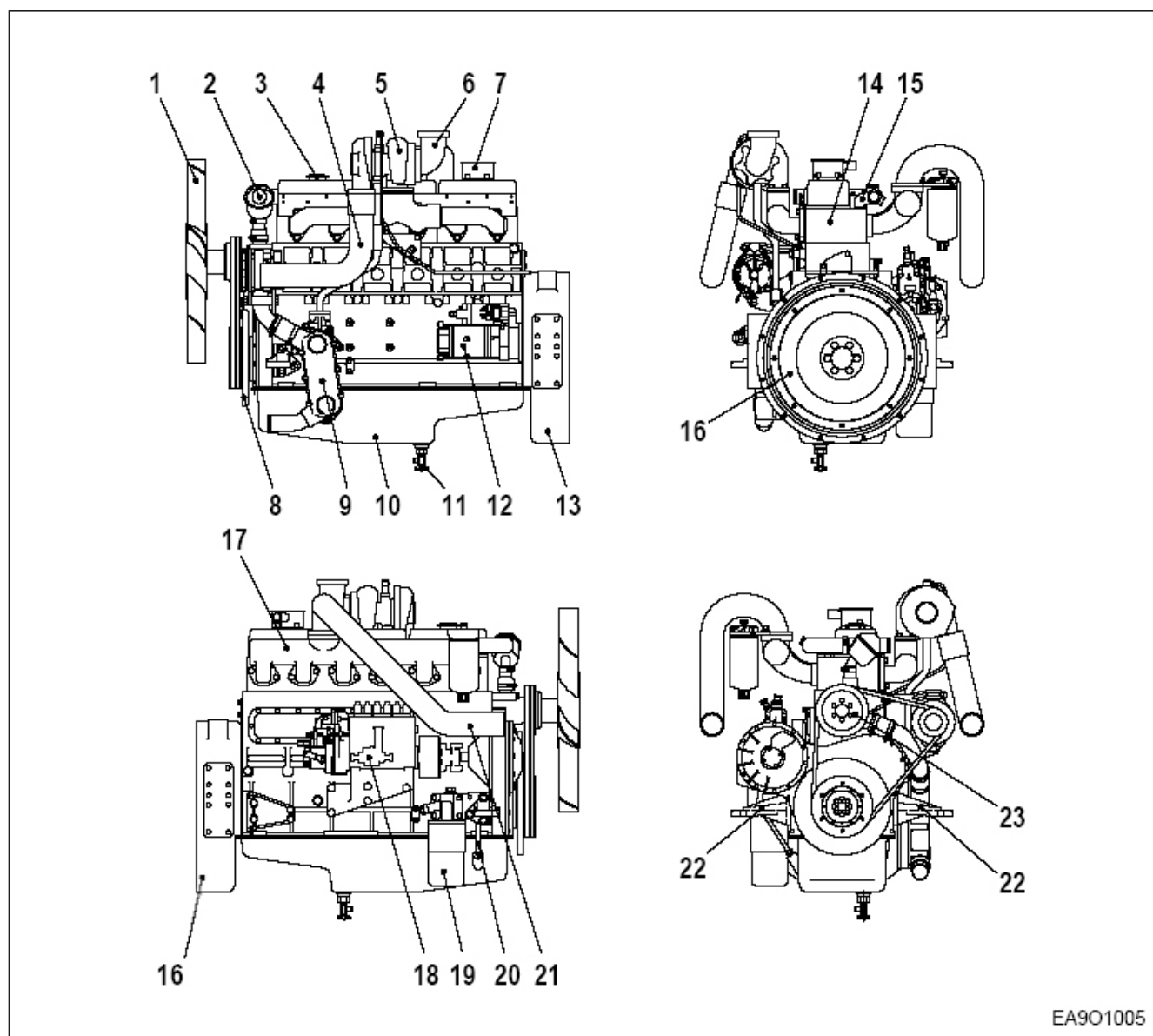
2) D1146T



EA901004

- | | | |
|--------------------------------------|---|--|
| 1. Вентилятор охлаждения | 10. Масляный фильтр | 18. Воздушная трубка
(из турбонаддува во
впускной коллектор) |
| 2. Генератор | 11. Патрубок охлаждающей
жидкости (из радиатора) | 19. Впускной коллектор |
| 3. Термостат | 12. Штуцер слива масла | 20. Топливный фильтр |
| 4. Крышка горловины
залива масла | 13. Картер маховика | 21. Стартер |
| 5. Крышка головки блока
цилиндров | 14. Маховик | 22. ТНВД |
| 6. Выхлопной коллектор | 15. Выхлопной патрубок | 23. Насос охл. жидкости |
| 7. Сапун | 16. Турбонаддув | 24. Крепежные кронштейны |
| 8. Виброгаситель | 17. Крышка головки блока
цилиндров | |
| 9. Охладитель масла | | |

3) P086Ti



EA901005

- | | | |
|--|-----------------------------------|---|
| 1. Вентилятор охлаждения | 9. Охладитель масла | 17. Впускной коллектор |
| 2. Термостат | 10. Картер | 18. ТНВД |
| 3. Крышка горловины залива масла | 11. Штуцер слива масла | 19. Масляный фильтр |
| 4. Воздушная трубка (из турбонаддува в впускной коллектор) | 12. Стартер | 20. Масляный щуп |
| 5. Турбонаддув | 13. Картер маховика | 21. Трубопровод подачи воздуха (из интеркулера во впускной коллектор) |
| 6. Выхлопной патрубок | 14. Головка цилиндров | 22. Крепежные кронштейны |
| 7. Сапун | 15. Патрубок охлаждающей жидкости | 23. Насос охлаждающей жидкости |
| 8. Виброгаситель | 16. Маховик | |

2. МЕРЫ ПРЕДОСТОРОЖНОСТИ

2.1. Основные правила

Ежедневное использование двигателей и дополнительного оборудования необходимого для их эксплуатации не представляет серьезных трудностей, особенно если вы достаточно хорошо обучены правилам их эксплуатации и технического обслуживания, а также понимаете суть работы двигателя.

В данном параграфе представлены особо важные положения по эксплуатации двигателя. В основных разделах дана необходимая информация по предотвращению травм, повреждений изделия или загрязнения окружающей среды. В дополнение к правилам, напрямую зависящим от определенного типа двигателя, рекомендуется уделять особое внимание прилегающему пространству и местоположению двигателя.



Примечание: *Если несмотря на все предостережения произошел несчастный случай, а именно контакт с едкой кислотой из АКБ, попадание топлива под кожу, получение ожога вследствие попадания масла на кожу, попадание антифриза в глаза, немедленно обратитесь за медицинской помощью.*

2.2. Требования по предотвращению несчастных случаев

2.2.1. Предварительная подготовка перед вводом в эксплуатацию и запуском двигателя

Перед начальной эксплуатацией двигателя, тщательно ознакомьтесь с инструкцией по эксплуатации. При возникновении вопросов обратитесь к представителям DAEWOO - DOOSAN.

- В целях безопасности на дверях помещений, в которых производится эксплуатация, рекомендуется поместить Предупреждения о запрете доступа неквалифицированного персонала и об ответственности, которую несет рабочий персонал за безопасность лиц входящих в данное помещение.
- Запуск и эксплуатация двигателя должны производиться только квалифицированным персоналом. Исключите возможность запуска двигателя неквалифицированным персоналом.
- При эксплуатации двигателя не приближайтесь к вращающимся деталям двигателя. Работая с двигателем, надевайте плотно прилегающую спецодежду.
- Не дотрагивайтесь до нагретой поверхности двигателя - это может привести к ожогу.
- Выхлопные газы токсичны. При эксплуатации дизельных двигателей DAEWOO - DOOSAN в закрытых помещениях следуйте инструкциям данного руководства. Убедитесь что помещение, в котором производится эксплуатация двигателя, хорошо проветривается.
- Следите за тем, чтобы прилегающее пространство вокруг двигателя было всегда свободным. При использовании лестниц или стремянок следите за их чистотой. Подтеки масла могут привести к поскальзыванию, что в свою очередь может повлечь серьезную травму.

2.2.2. Техническое обслуживание и ремонт

- Все работы по техническому обслуживанию следует производить только после полного останова двигателя. Если для ремонта двигатель должен поддерживаться в рабочем состоянии, например, как при замене фильтроэлементов, помните - существует опасность получения ожога. Не приближайтесь к вращающимся деталям двигателя.
- Производите замену масла, пока двигатель еще не остыл после эксплуатации



Внимание: *Существует опасность получения ожогов. Не дотрагивайтесь незащищенными руками до клапана слива масла или масляных фильтров.*

- При сливе масла следите за наполнением сосуда для слива масла. Чтобы масло не пролилось, используйте сосуд подходящего размера.
- Открывайте крышку системы охлаждения, только при остывшем двигателе. Если нужно открыть крышку, когда двигатель все еще горячий, действуйте согласно инструкциям указанном в главе «Система охлаждения».

- В процессе эксплуатации двигателя не пережимайте шланги и трубки (системы смазки, системы охлаждения и других дополнительных гидравлических систем). Вытекшая жидкость может стать причиной травмы.
- Топливо легко воспламеняется. Не курите, и не используйте открытое пламя в том месте, где производится эксплуатация двигателя. Заправляйте топливо только при полной остановке двигателя.
- Храните расходный материал (антифриз) только в специальных контейнерах с указанием об их содержимом.
- При работе с аккумуляторными батареями соблюдайте инструкции производителя.



Внимание: *Электролит токсичное и ядовитое вещество. Газы аккумуляторной батареи взрывоопасны*

2.2.3. При выполнении диагностических, регулировочных или ремонтных работ.

Диагностика, регулировка или ремонт двигателя должны производиться только квалифицированным персоналом.

- Используйте только исправные инструменты. Изношенность инструментов может привести к травме.
- При подъеме двигателя убедитесь, что никто не стоит или не проходит под краном. Убедитесь что подъемное устройство исправно.
- В процессе диагностики форсунок, избегайте попадания струи топлива на кожу и под кожу. Не вдыхайте распыленное топливо.
- При работе с электрооборудованием в первую очередь отсоедините провод заземления батареи (минус).
- Во избежание короткого замыкания подсоединяйте этот провод в последнюю очередь.

2.3. Инструкции по предотвращению повреждения двигателя

- 1) НЕ производите нагрузку на двигатель больше чем предусмотрено техническими параметрами. Более подробная информация по данному вопросу представлена в сопутствующих изданиях по двигателям DAEWOO - DOOSAN. Не следует производить регулировку ТНВД без письменного разрешения компании DAEWOO - DOOSAN.
- 2) Во избежание более серьезных повреждений при возникновении сбоев в работе двигателя, немедленно определите и устраните причину поломки.
- 3) Используйте только оригинальные запчасти DAEWOO - DOOSAN. Компания DAEWOO - DOOSAN не несет ответственности за повреждения двигателя возникшие в результате применения не сертифицированных запасных частей
- 4) В дополнение к вышесказанному:
 - Не запускайте и не эксплуатируйте сухой двигатель, т.е. без смазочного масла или смазочно-охлаждающей эмульсии. Пользуйтесь только теми расходными материалами, которые рекомендует DAEWOO - DOOSAN (машинное масло, антифриз и противокоррозийное средство).
 - Будьте внимательны при выборе топлива. В дизельном топливе не должны присутствовать примеси воды. Обратитесь к разделу "Диагностика и техническое обслуживание".
 - Производите техобслуживание двигателя в специально определенное время.
 - Не останавливайте двигатель сразу после окончания работы. Для выравнивания температуры необходимо чтобы двигатель поработал без нагрузки в течение 5 минут до полной остановки.
 - Не заливайте холодную охлаждающую жидкость в перегретый двигатель. Обратитесь к разделу "Диагностика и техническое обслуживание".
 - Не превышайте максимально рекомендуемый уровень масла. Не превышайте максимально дозволeнный угол наклона двигателя. При несоблюдении данных инструкций двигатель может быть серьезно поврежден.
 - Убедитесь, что контрольно-испытательные приборы, заряд аккумуляторной батареи, давление масла и температура охлаждающей жидкости всегда исправны.
 - Следуйте инструкциям по эксплуатации генератора. Обратитесь к разделу "Ввод в эксплуатацию и работа двигателя".
 - Не запускайте и не эксплуатируйте водяной насос всухую. При морозах сливайте воду, когда двигатель не эксплуатируется.

2.4. Инструкции по предотвращению загрязнения окружающей среды

2.4.1. Моторное масло, фильтроэлемент, топливный фильтр

- Храните отработанное масло в специальных контейнерах. При утилизации масла обязательно убедитесь, что оно не попало на землю.
- Существует опасность загрязнения питьевого водоснабжения.
- Масляный и топливный фильтроэлементы являются опасными отходами и требуют аккуратного обращения.

2.4.2. Охлаждающая жидкость

- Противокоррозийное средство и / или антифриз являются опасными отходами.
- При утилизации отработанной охлаждающей жидкости соблюдайте требования местных органов управления.

2.5. Правила безопасности при обращении с моторным маслом.

Постоянное или частое попадание машинного масла на кожу может привести к раздражению, выслушиванию, а также случайному воспламенению кожи. В отработанном машинном масле содержатся опасные вещества, постоянный контакт с которыми, как было установлено в ходе испытаний на животных, может привести к раку кожи. При соблюдении элементарных правил безопасности по обращению с отработанным маслом, риск нанесения вреда здоровью минимален.



Меры предосторожности

- Избегайте продолжительных и повторяющихся контактов с моторным маслом.
- Защитите вашу кожу подходящим веществом (кремом и др.) или наденьте защитные перчатки.
- Очистите кожу после контакта с моторным маслом
- Вымойте руки в воде с мылом, очистите ногти от масла.
- Специальное моющее средство облегчит очистку ваших рук.
- Сертифицированный продукт облегчит очистку ваших рук.
- Не используйте бензин, дизельное топливо, газоль, разбавитель или растворитель как моющее средство.
- После того как вы помыли руки, нанесите крем для кожи.
- Поменяйте одежду и обувь, пропитанную маслом
- Не кладите промасленные детали в карманы.



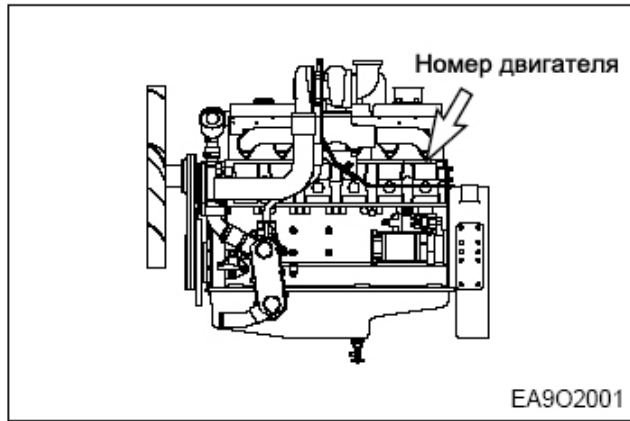
*- Удостоверьтесь, что использованное масло хранилось должным образом
- Моторное масло может попасть в грунтовые воды*

Не допускайте попадание моторного масла в грунт, водопровод, дренажную систему, сточные трубы. Нарушения наказуемы. Осторожно соберите и сохраните отработанное моторное масло. Для получения информации о пунктах утилизации, пожалуйста, обратитесь к продавцам, поставщикам или местным дилерам.

3. ТЕХНИЧЕСКАЯ ИНФОРМАЦИЯ

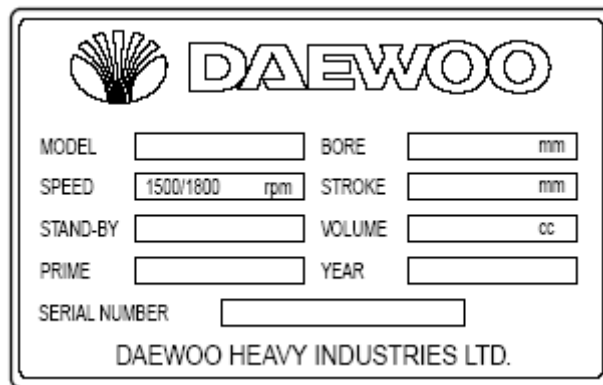
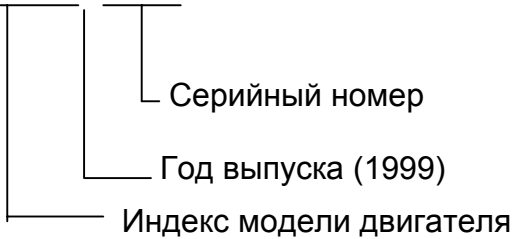
3.1 Модель и серийный номер двигателя

Информация о модели двигателя и серийном номере размещена на двигателе, как указано на рисунке. Данная информация необходима при обращении за гарантийным обслуживанием или при заказе запасных частей.



- **Серийный номер двигателя.**
(пример: D1146)

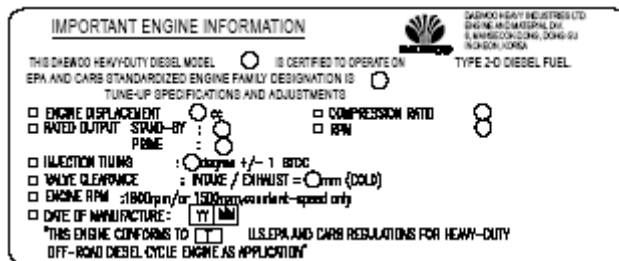
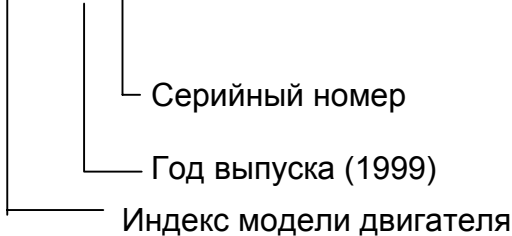
EACGA900001



<Название таблички: Общее>

- **Серийный номер двигателя.**
(пример: D1146T)

EADGA900001



< Название таблички: EPA & CARB>

3.2 Тип двигателя

Двигатели D1146/D1146T/P086Ti относятся к вертикальным рядным шестицилиндровым четырехтактным дизельным двигателям с водяным охлаждением и прямым впрыском топлива. D1146 - двигатель с естественным всасыванием воздуха, D1146T - двигатель с турбонаддувом, P086Ti - двигатель с турбонаддувом и промежуточным охладителем наддувочного воздуха - интеркулером.

3.2.1 Блок цилиндров

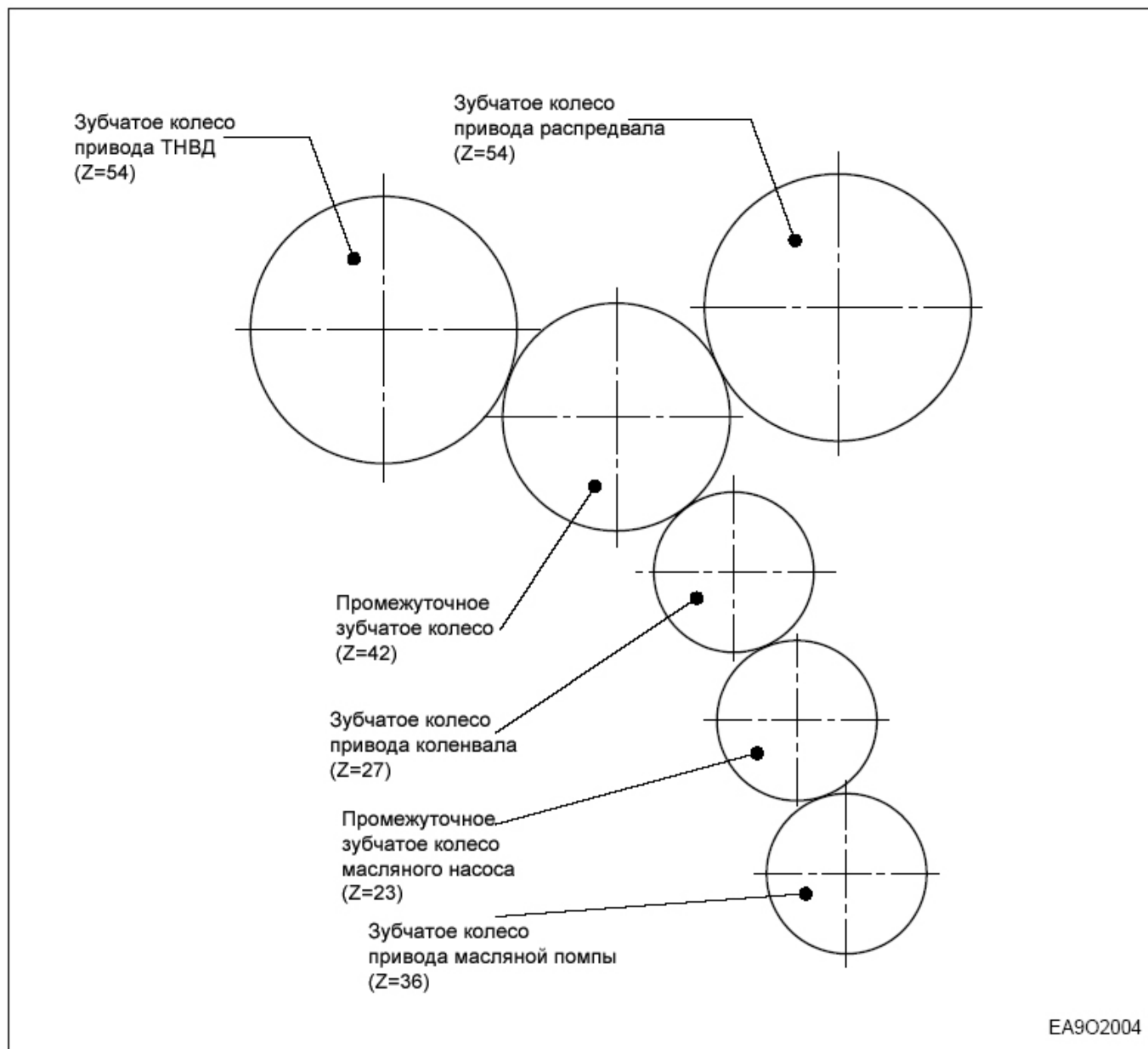
Блок цилиндров – чугунная литая форма. Для улучшения конструктивных свойств его нижняя часть смещена до уровня ниже оси коленвала. Двигатель имеет сменные гильзы цилиндров и совмещенную головку блока цилиндров с запрессованными седлами клапанов и сменными направляющими.

3.2.2 Шатун, коленвал

Коленвал двигателя совмещенного типа (балансировочные грузы выполнены заодно с коленвалом). Радиальные опоры коленвала и маховика обеспечивают внутреннюю смазку и уплотнение корпуса маховика. Шатуны изготавливаются штамповкой, они могут быть извлечены из двигателя через верх цилиндров вместе с поршнями. Подшипниками между коленвалом и шатунами являются стальные вкладыши с антифрикционным свинцово-бронзовым покрытием.

3.3 Газораспределение двигателя

Распредвал, масляный насос и ТНВД приводятся в движение зубчатой передачей расположенной в передней части двигателя.



3.4 Клапаны

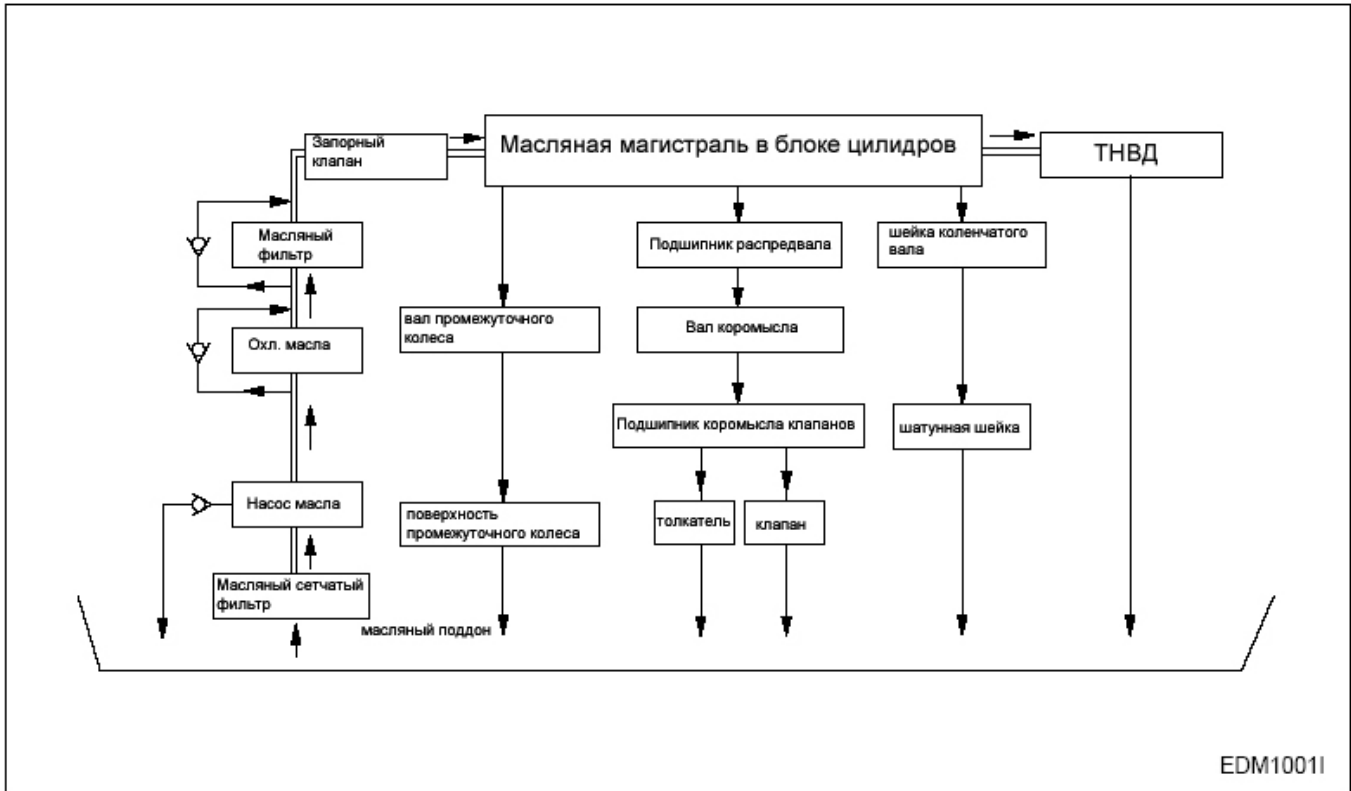
Клапаны двигателя верхнего расположения, приводятся при помощи чугунных толкателей, штоков толкателей и качающихся рычагов от распределительного вала.

3.5 Система смазки

Двигатель оснащен системой смазки под давлением. Давление генерируется шестеренчатым насосом, чей привод осуществляется напрямую с зубчатого колеса расположенного в передней части блока цилиндров.

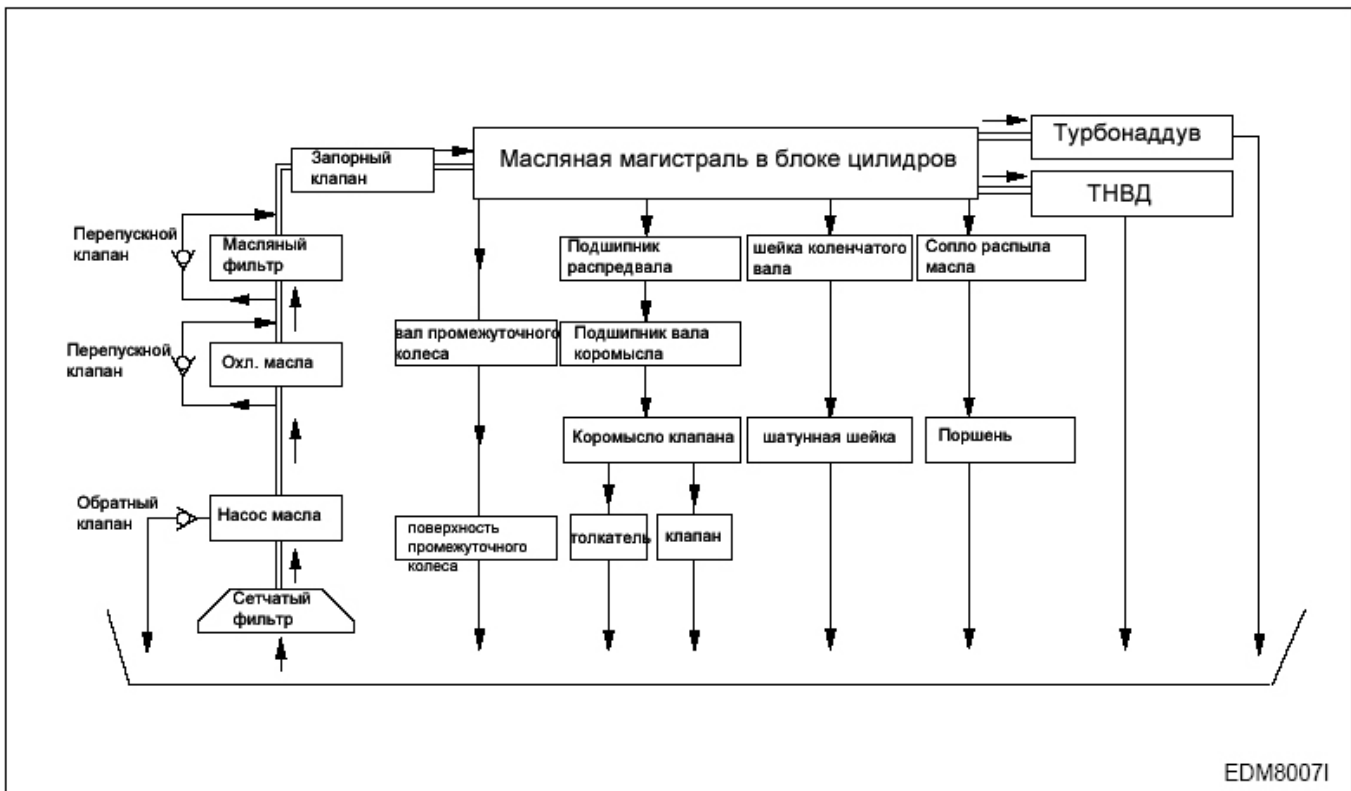
Масляный насос всасывает масло из масляного поддона, прокачивает его через охладитель масла и масляный фильтр в главную распределительную масляную магистраль и оттуда к подшипникам коленвала и распредвала, а также к качающему рычагу. ТНВД и турбонаддув тоже соединены с системой смазки двигателя. Стенка цилиндров и шестерни газораспределения смазываются разбрызгиванием масла. Каждый цилиндр имеет сопло для охлаждения струей масла обратной стороны поршня. Масло системы смазки очищается, проходя через масляный фильтр.

D1146



EDM1001I

D1146T/PO86Ti



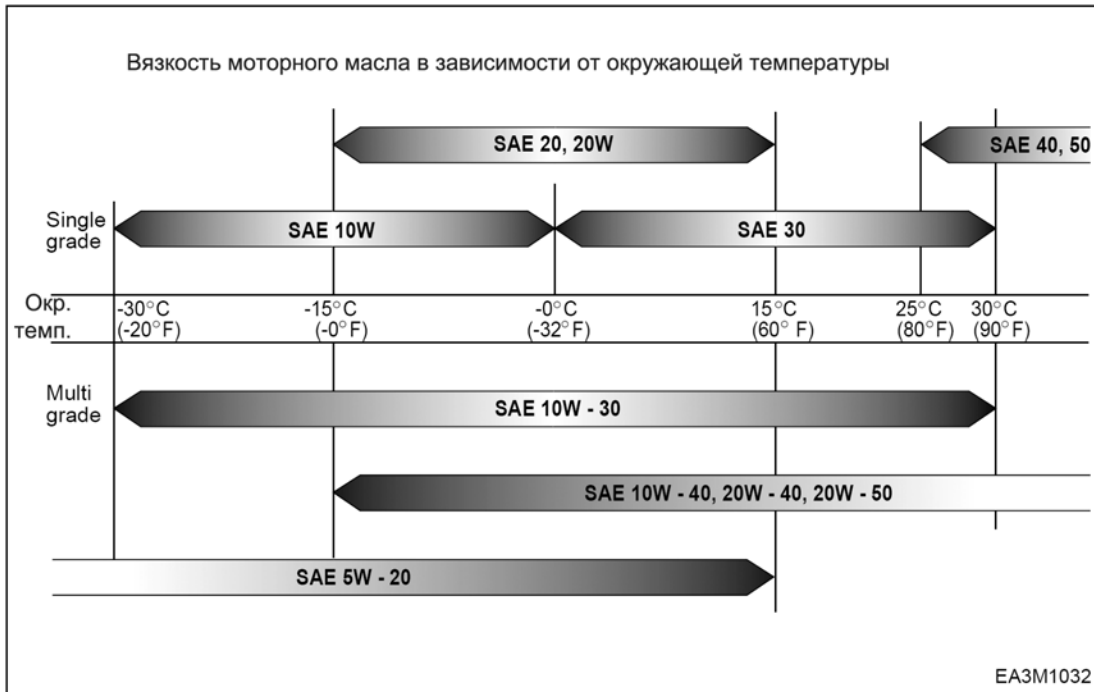
EDM8007I

3.5.1 Рекомендуемое моторное масло

Первый залив масла производится производителем – это высококачественное масло класса CD и выше в соответствии со стандартом API. В период обкатки двигателя (первые 50 часов работы) как можно чаще проверяйте уровень масла. Повышенный расход масла в период обкатки нормален, т.к. происходит приработка поршневых колец. Уровень масла должен постоянно поддерживаться между минимальной и максимальной отметками на щупе. Объем между отметками щупа равен приблизительно 3 литра масла.

Для достижения наилучших характеристик двигателя и продолжительности работы двигателя используйте рекомендованные сорта масла. Масло для двигателей классифицируется по стандарту API. Под буквенными обозначениями понимается вязкость по стандарту SAE. При выборе масла отдавайте предпочтение продукции зарекомендовавших себя производителей. Класс применяемого масла CD или выше по стандарту API и вязкость по SAE 30 или 15W40. При покупке масла обратите внимание на обозначения масла на контейнере.

Масло двигателя следует менять после определенного интервала времени (200 часов наработки).



3.5.2 Охладитель масла

Охладитель масла установлен между фильтром масла и блоком цилиндров. Охладитель масла представляет собой плоскую трубку с турбулизаторами и управлением режимов охлаждения

3.5.3 Масляный фильтр

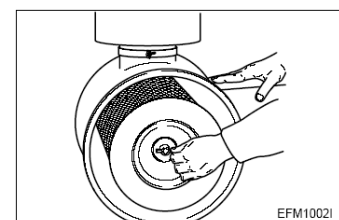
Проверьте давление масла. При наличии утечек масла отремонтируйте или замените масляный фильтр. Производите замену фильтроэлемента одновременно с заменой масла.



3.6 Воздушный фильтр

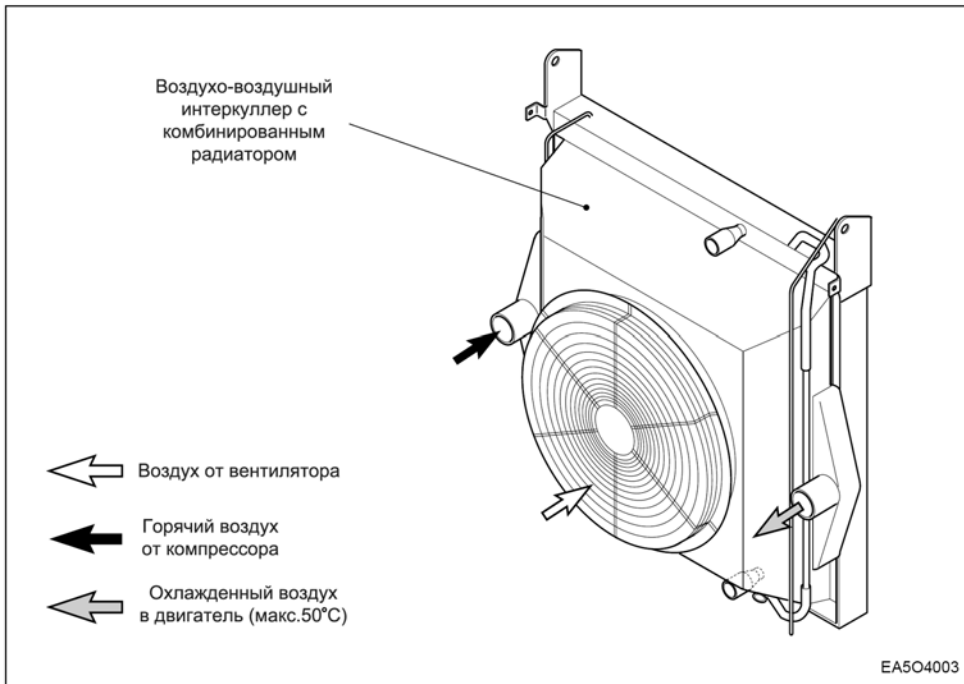
Замените воздушный фильтр, если некоторые его элементы деформировались или произошло повреждение корпуса, а также, если фильтрующий элемент порвался. Через определенные интервалы времени производите замену или чистку элементов воздушного фильтра

Чистка фильтроэлемента воздушного фильтра: Каждые 200 часов.
Замена фильтроэлемента воздушного фильтра: Каждые 600 часов.



3.7 Промежуточный охладитель - Интеркулер (для двигателя P086Ti)

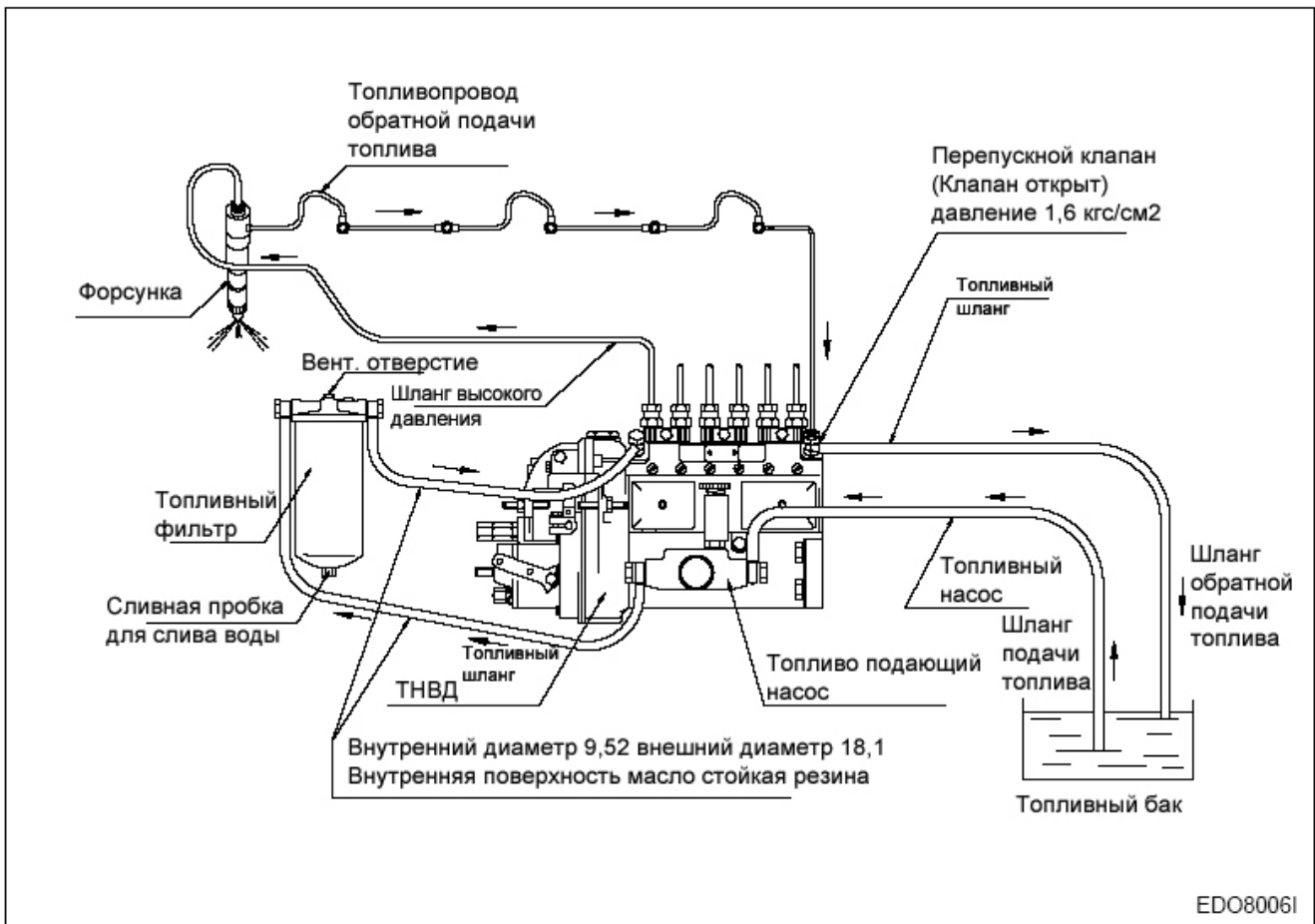
Интеркулер представляет собой воздушно-воздушный радиатор с усиленным теплоотводом посредством вентилятора. Ресурс эксплуатации и рабочие характеристики интеркулера существенно зависят от состояния всасываемого воздуха. Воздух, содержащий загрязнения, забивает ребра охлаждения интеркулера, в результате чего мощность двигателя падает, и начинают происходить сбои в его работе. Таким образом, необходимо регулярно проверять состояние воздушного фильтра на загрязнения и износ.



- Периодичность очистки интеркулера – каждые 800 часов наработки.

3.8 Топливная система

Топливо доставляется в топливный фильтр посредством подкачивающего насоса, далее через ТНВД топливо поступает в форсунку.

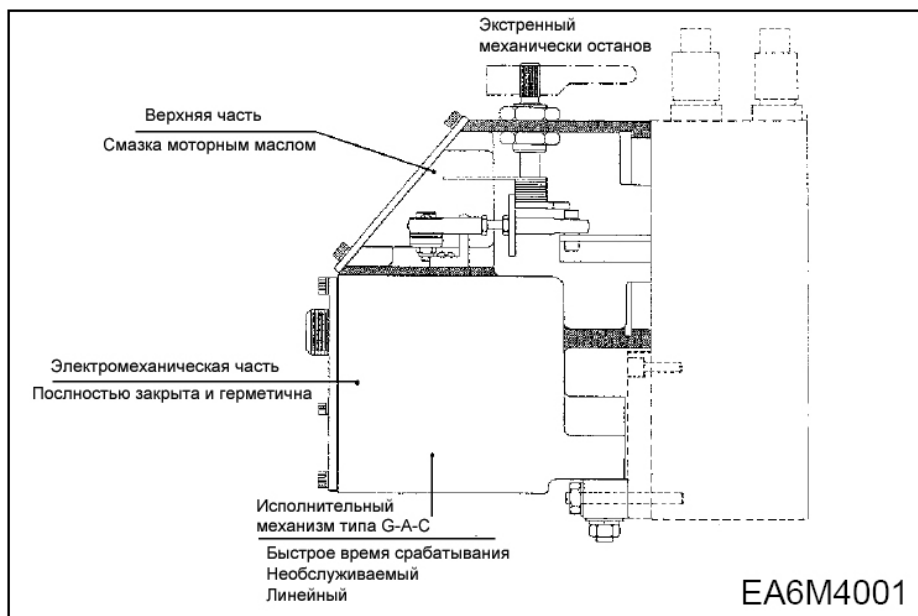


Топливо впрыскивается в цилиндры через форсунки установленные в головке цилиндров. Избыточное количество топлива и утечки топлива из форсунки поступают через «обратку» в топливный бак. Сетчатый фильтр размещается перед топливным подкачивающим насосом.

3.8.1 ТНВД

Привод ТНВД осуществляется с помощью зубчатой передачи от коленвала. ТНВД также связан с системой смазки двигателя и не требует постоянного технического обслуживания. Фланцевый регулятор установленный на корпусе насоса с изменяемыми пределами регулирования разработан для поддержания оборотов, с помощью устройства контроля оборотов, постоянными не в зависимости от изменения нагрузки. Система регулирования для ТНВД для двигателя P086Ti состоит из «Встроенного исполнительного механизма» и «Устройства управления оборотами».

1) Встроенный исполнительный механизм.



2) Устройство управления оборотами для системы регулирования

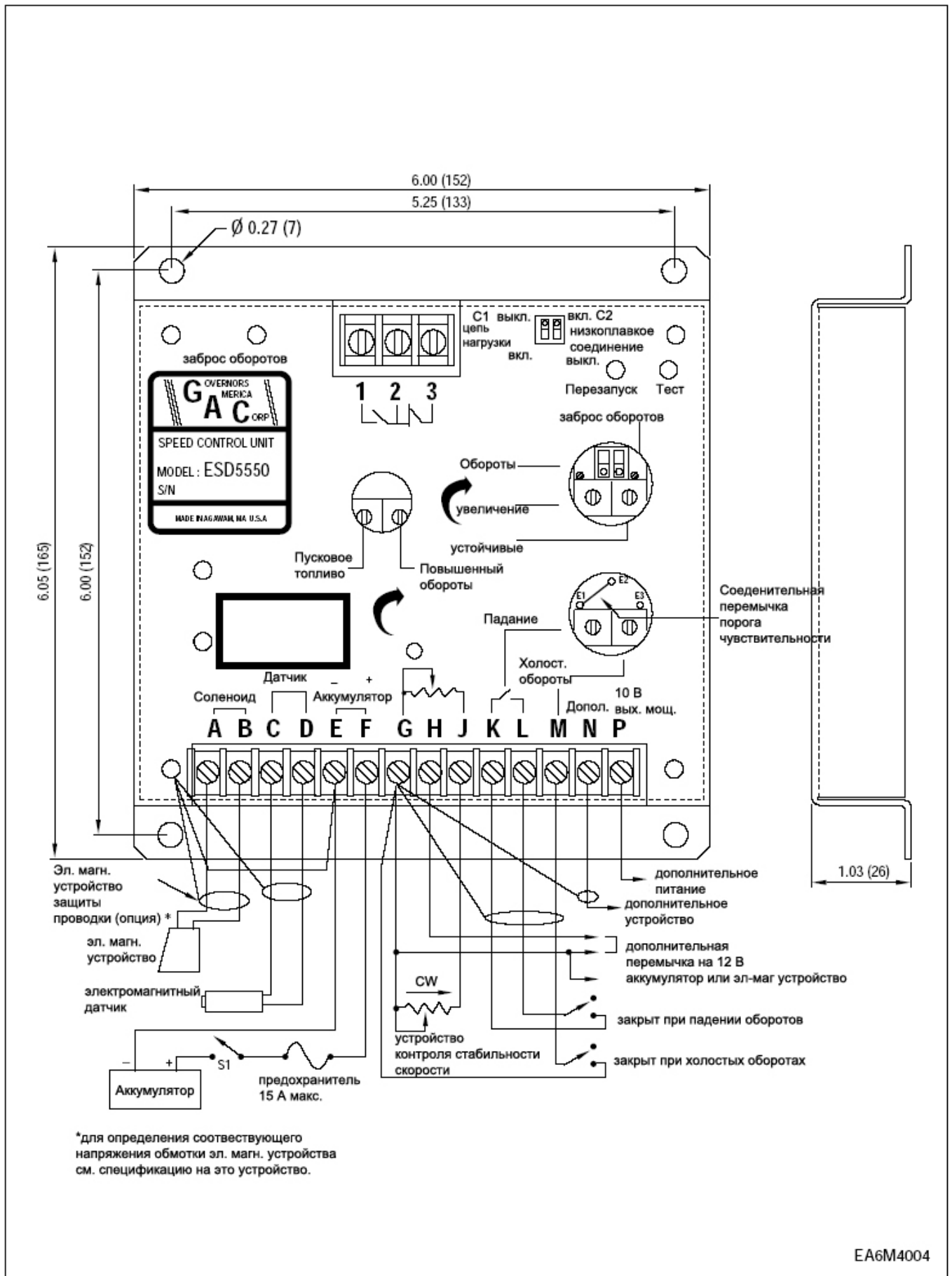
Устройство управления оборотами серии ESD5550 является электронным устройством, разработанным для управления оборотами двигателя с быстрым, точным откликом на временное изменение нагрузки. Это изолированная система управления, когда подаваемый сигнал с датчика оборотов приходит на равномерный электрический исполнительный механизм. Она управляет разными типами двигателей на несинхронных режимах и режиме падения оборотов двигателя. Устройство является высоко надежным и разработано для точного контроля двигателя.

Преимуществом разработки является простота установки и регулировки.

Не связанный контроль показателей представляет оптимальную возможность легко получать выходной сигнал. Основная особенность устройства управления оборотами серии ESD5550 является наличие устройства подачи пускового топлива и регулировки оборотов. Исходя из опыта использования этих устройств, при достижении рабочих оборотов двигателем, эти устройства способствуют уменьшению вредности выхлопа.

К другим особенностям относятся: возможность регулировки в режиме падения оборотов и режиме оборотов холостого хода, наличие входных устройств на дополнительном оборудовании многорежимных двигателей или их модификаций, наличие защитных устройств от обратного напряжения аккумулятора, от неустановившегося напряжения, внезапного замыкания цепи силового привода, а также наличие отказоустойчивой конструкции в случае потери питания аккумуляторной батареи или сигнала датчика оборотов двигателя.

Модель двигателя	P086Ti
Модель устройства управления GAC	ACE 175A
Модель устройства контроля оборотов	ESD5550



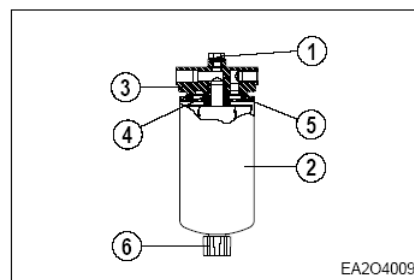
3.8.2 Топливный фильтр

Одной из функций топливного фильтра является не только очистка топлива, а также отделение воды от топлива.

Перед попаданием в всасывающую магистраль ТНВД, топливо проходит очистку в фильтре топливоподкачивающего насоса и топливном фильтре.

Сливайте воду из картриджа время от времени с помощью крана расположенного под фильтром.

Топливный фильтр следует менять каждые 600 часов наработки.



3.8.3 Требования для топлива

Двигатели DAEWOO - DOOSAN разработаны с расчетом применения топлива марки 2-D в соответствии со стандартом DIN 51601-DK. Это топливо обеспечивает оптимальную экономичность двигателя. При температурах ниже -7°C (20°F) используйте топливо 1-D. Если использование топлива этой марки невозможно, используйте смесь 1/3 керосина и 2/3 обычного дизельного топлива (2-D). При добавлении керосина запустите двигатель на несколько минут, чтобы произошло перемешивание топлива.

3.8.4 Выбор дизельного топлива (импортного)

Качество топлива – важный фактор в получении высокой производительности, длительного срока службы и поддержания приемлемой экологичности Вашего двигателя. Двигатели DAEWOO - DOOSAN разработаны с учетом применения большинства видов дизельного топлива, существующих на сегодняшний день. Топливо, соответствующее требованиям стандарта ASTM раздела D975 (класс 1-D и 2-D), будет обеспечивать требуемую производительность двигателя.

Однако стандарт ASTM 975 не определяет характеристики топлива, отвечающие за его качество.

Характеристики топлива, приведенные в таблице ниже, соответствуют требованиям, обеспечивающим оптимальную производительность двигателя. Топливо 2-D применяются для двигателей, входящих в состав электроагрегатов. Топливо 1-D не должно применяться на прогулочных судах, за исключением экстренных случаев.



Таблица характеристик топлива:

Характеристика	Тест по ASTM	ASTM 1-D	ASTM 2-D	DIN51601
Вес, API ^{*)}	D 287	40 ~ 44	33 ~ 37	0,815~0,855
Минимальная температура вспышки °C (°F)	D 93	38 (100)	52 (125)	55 (131)
Кинематическая вязкость CST 40 °C (100 °F)	D 445	1,3~2,4	1,9~4,1	1,8~10
Точка кристаллизации °F ^{*)}	D 2500	См. примеч.	См. примечание	См. примечание
Максимальное весовое содержание серы, %	D 129	0,5	0,5	0,15
Углеродный осадок на 10%, макс. % веса	D 524	0,15	0,35	0,1
Максимальное содержание нерастворимых примесей ^{*)} , мг/100мл	D 2274	1,5	1,5	
Макс. содержание золы, % веса	D 482	0,01	0,01	
Цетановое число ^{*)} , минимум	D 613	45	45	> 45
Температура перегонки °C (°F)	D 86			
IMP стандартно ^{*)}		177 (350)	191 (375)	360 (680)
10% стандартно ^{*)}		196 (385)	221 (430)	
50% стандартно ^{*)}		218 (45)	256 (510)	
90% ^{*)}		260 (500)	329 (625)	
Конечная ^{*)}		288 (550)	357 (675)	
Максимальное содержание воды и примесей, %	D 1796	0,05	0,05	0,05

^{*)} Не точно установлено в ASTM D 975

^{*)} Отличается от ASTM D 975

Примечание: Во избежание забивания топливного фильтра точка кристаллизации топлива должна быть на 6°C (10°F) ниже самой низкой ожидаемой температуры окружающей среды.

3.8.5 Выбор дизельного топлива (производство Россия)

Для нормальной эксплуатации двигателя подходят все виды отечественного дизельного топлива определенные стандартом ГОСТ 305-82.

- 1) В зависимости от условий применения устанавливаются три марки дизельного топлива:
Л (летнее) – рекомендуемое для эксплуатации при температуре окружающего воздуха 0 °С и выше;
З (зимнее) - рекомендуемое для эксплуатации при температуре окружающего воздуха минус 20 °С и выше (температура застывания топлива не выше минус 35 °С) и минус 30 °С и выше (температура застывания топлива не выше 45 °С);
А (арктическое) – рекомендуемое для эксплуатации при температуре окружающего воздуха минус 50 °С и выше.
- 2) по содержанию серы дизельные топлива подразделяются на два типа:
I – массовая доля серы не более 0.2 %
II – массовая доля серы не более 0.5 % (для марки А не более 0.4 %)

Коды ОКП дизельного топлива приведены в таблице.

Топливо	Код ОКП	Топливо	Код ОКП
Л – 0,2 – 40, высший сорт	02 5131 0103	З – 0,5 минус 35	02 5132 0101
Л – 0,2 – 40, первый сорт	02 5131 0107	З – 0,2 минус 45, высший сорт	02 5132 0103
Л – 0,5 - 40	02 5131 0102	З – 0,2 минус 45, первый сорт	02 5132 0107
Л – 0,2 – 62, высший сорт	02 5131 0104	З – 0,5 минус 45	02 5132 0104
Л – 0,2 – 62, первый сорт	02 5131 0106	А – 0,2, высший сорт	02 5133 0102
Л - 0,5 – 62	02 5131 0105	А – 0,2, первый сорт	02 5133 0103
З – 0,2 минус 35, высший сорт	02 5132 0102	А – 0,4	02 5133 0101
З – 0,2 минус 35, первый сорт			

По физико-химическим показателям топливо должно соответствовать требованиям и нормам указанным в таблице:

Таблица характеристик топлива:

Характеристика	Тест по ГОСТ	Л	З	А
Плотность, кг/м ³ при 20 °С	По ГОСТ 3900	860	840	830
Минимальная температура вспышки °С	По ГОСТ 6356	40	35	30
Кинематическая вязкость CST 20 °С	По ГОСТ 33	1,3 – 6,0	1,8 – 5,0	1,5 – 4,0
Точка кристаллизации °С	По ГОСТ 20287	-10	-35	-55
Максимальное весовое содержание серы, %	По ГОСТ 1921	0,5	0,5	0,4
Коксуемость 105-го остатка, макс. % веса, не более	По ГОСТ 1993	2	3	3
Максимальное содержание смол примесей, мг/100 мл, не более	По ГОСТ 8489	40	30	30
Макс. Содержание золы, % веса	По ГОСТ 1461	0,01	0,01	0,01
Цетановое число ^{*)} , минимум	По ГОСТ 3122	45	45	45
Максимальное содержание воды и примесей, %	По ГОСТ 6370 2477	0	0	0

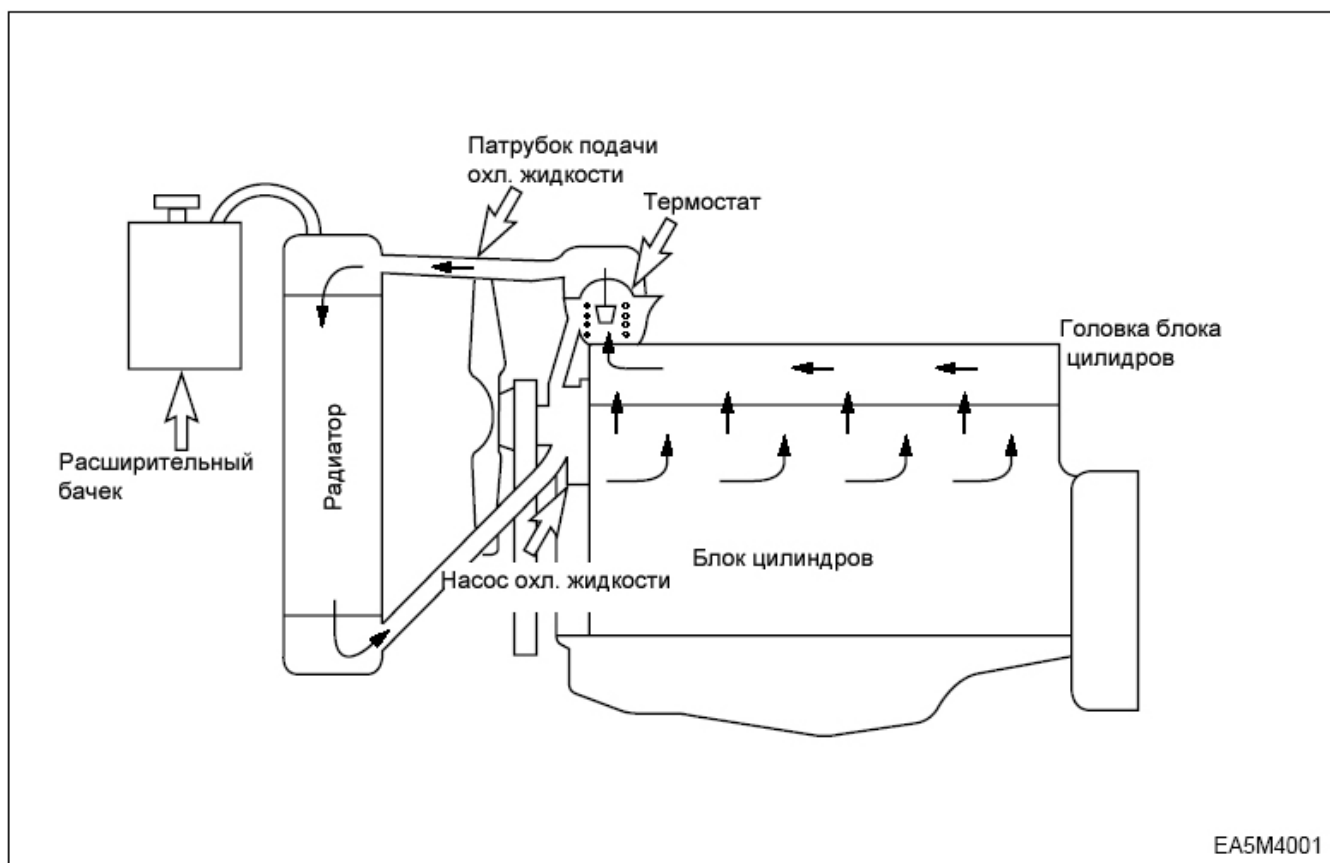
Примечание: Во избежание забивания топливного фильтра точка кристаллизации топлива должна быть на 6 °С ниже самой низкой ожидаемой температуры окружающей среды.

3.9 Система охлаждения

Двигатель имеет жидкостную систему охлаждения. Соединение насоса охлаждающей жидкости со шкивом коленвала посредством клиновидного ремня обеспечивает его бесперебойную работу.

В зависимости от согласованной конфигурации поставляемого двигателя и его конструкции, в систему охлаждения можно встроить устройство измерения температуры который, если даже нарушится охлаждение двигателя, остановит двигатель.

- Снимите крышку расширительного бачка и проверьте уровень охлаждающей жидкости в расширительном бачке и долейте охлаждающую жидкость, если необходимо.
- Перед заливкой раствора антифриза нужно слить старый раствор из блока цилиндров и радиатора и произвести их очистку с помощью чистящего раствора.
- Убедитесь, что вода смешалась с раствором антифриза.



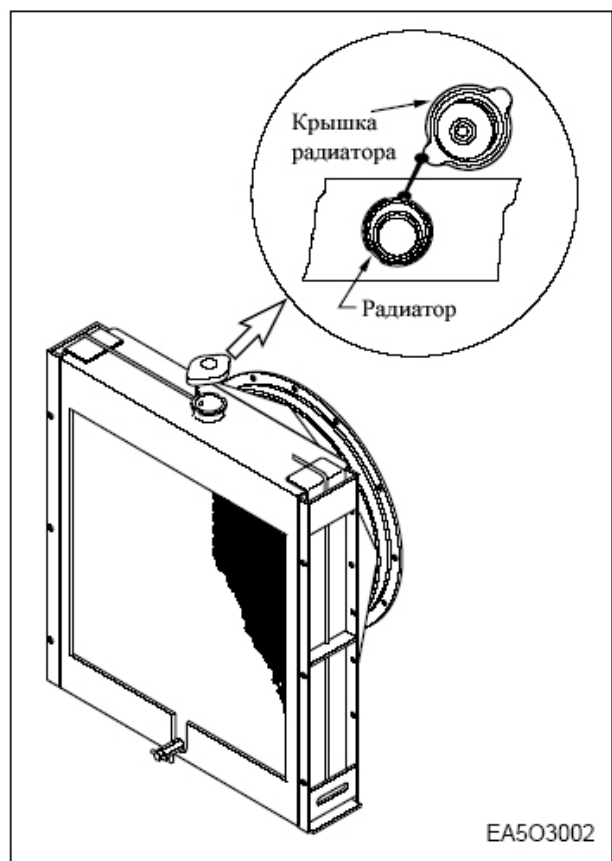
3.9.1 Герметичная крышка радиатора

С помощью тестера замерьте давление открытия клапана крышки расширительного бачка. Поменяйте крышку заливной горловины если клапан не достиг определенной величины (давление открытия клапана равно $0,9 \text{ кг/см}^2$).



ВНИМАНИЕ:

Опасно открывать сразу после останова двигателя крышку радиатора, когда охлаждающая жидкость еще горячая поэтому, после снижения внутреннего давления в бачке медленно и полностью откройте крышку.



3.9.2 Антифриз

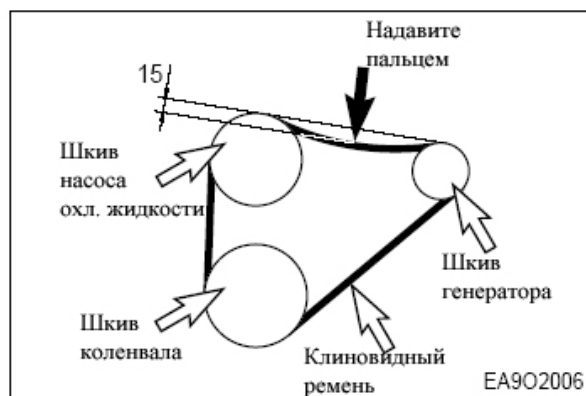
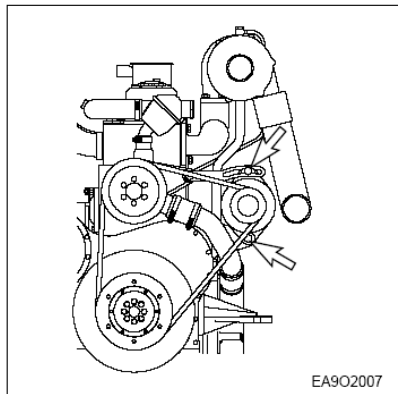
Для защиты системы охлаждения от коррозии охлаждающая жидкость должна состоять на 40% из антифриза. Необходимые концентрации антифриза в зависимости от температуры окружающей среды приведены в таблице. Пропорции антифриза указанные в таблице в зависимости от температуры замерзания можно подвергнуть корректировки в зависимости от антифриза, вы должны следовать спецификациям, предоставленным производителем антифриза.

Окружающая температура(°C)	Концентрация воды (%)	Концентрация антифриза (%)
Выше -10	85	15
-10	80	20
-15	73	27
-20	67	33
-25	60	40
-30	56	44
-40	50	50

Поскольку со временем доля антифриза в смеси уменьшается, новая охлаждающая жидкость позволит повысить утерянные охлаждающие свойства во время работы двигателя. Проверяйте уровень смеси при каждом его пополнении и долийте столько сколько нужно.

3.10 Проверка и регулировка натяжения генераторного ремня.

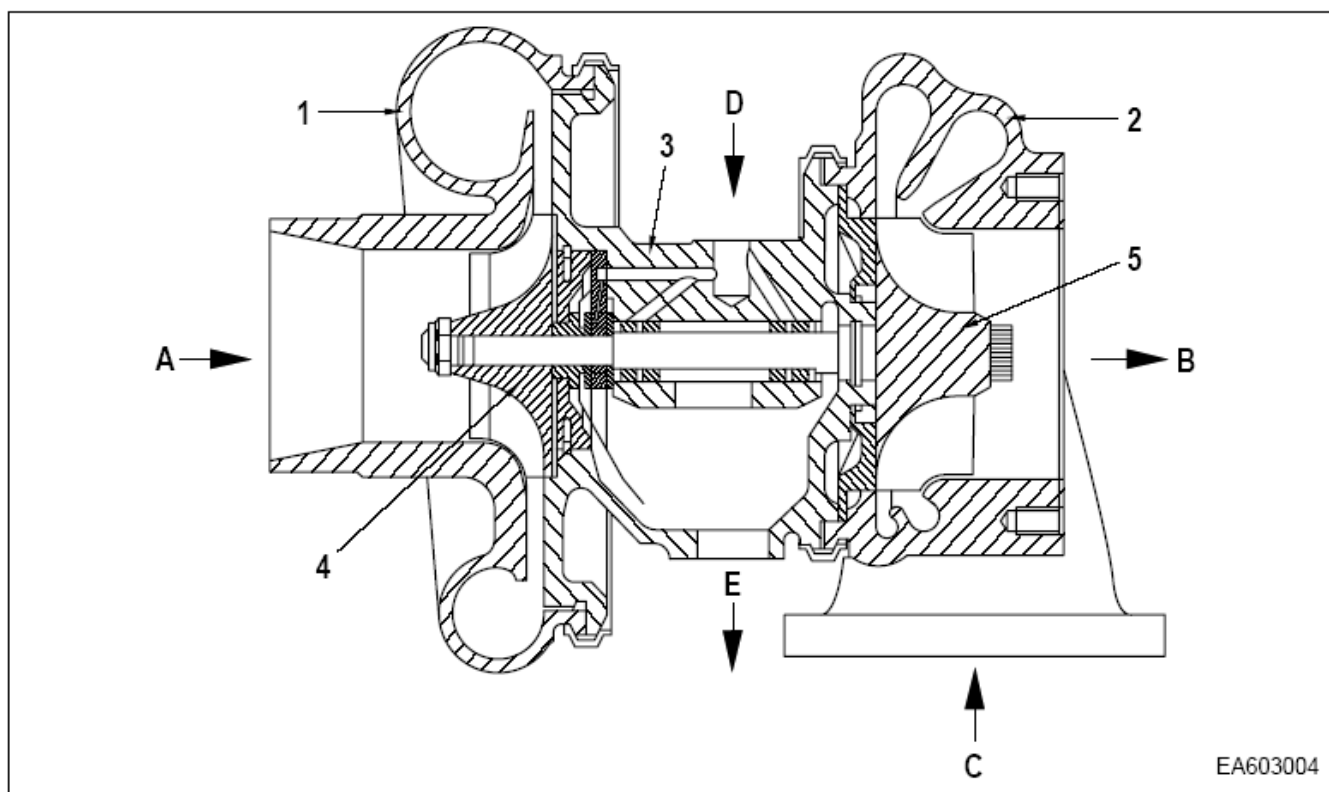
Надавите пальцем на ремень. При нормальном натяжении он должен прогнуться приблизительно на расстояние 10 мм ~ 15 мм между шкивом вентилятора и шкивом генератора.



При необходимости регулировки ремня открутите болты, фиксирующие положение генератора, сделайте необходимое натяжение ремня и закрутите болты.

3.11 Турбонаддув (для D1146T, P086Ti)

Выхлопные газы двигателя проходят через турбину расположенную в устройстве турбонаддува двигателя. Крыльчатка подающая под высоким давлением воздух в цилиндры установлена на том же валу. Турбонаддув охлаждается естественным образом. Смазка основных подшипников осуществляется маслом, поступающим под давлением из системы смазки двигателя.

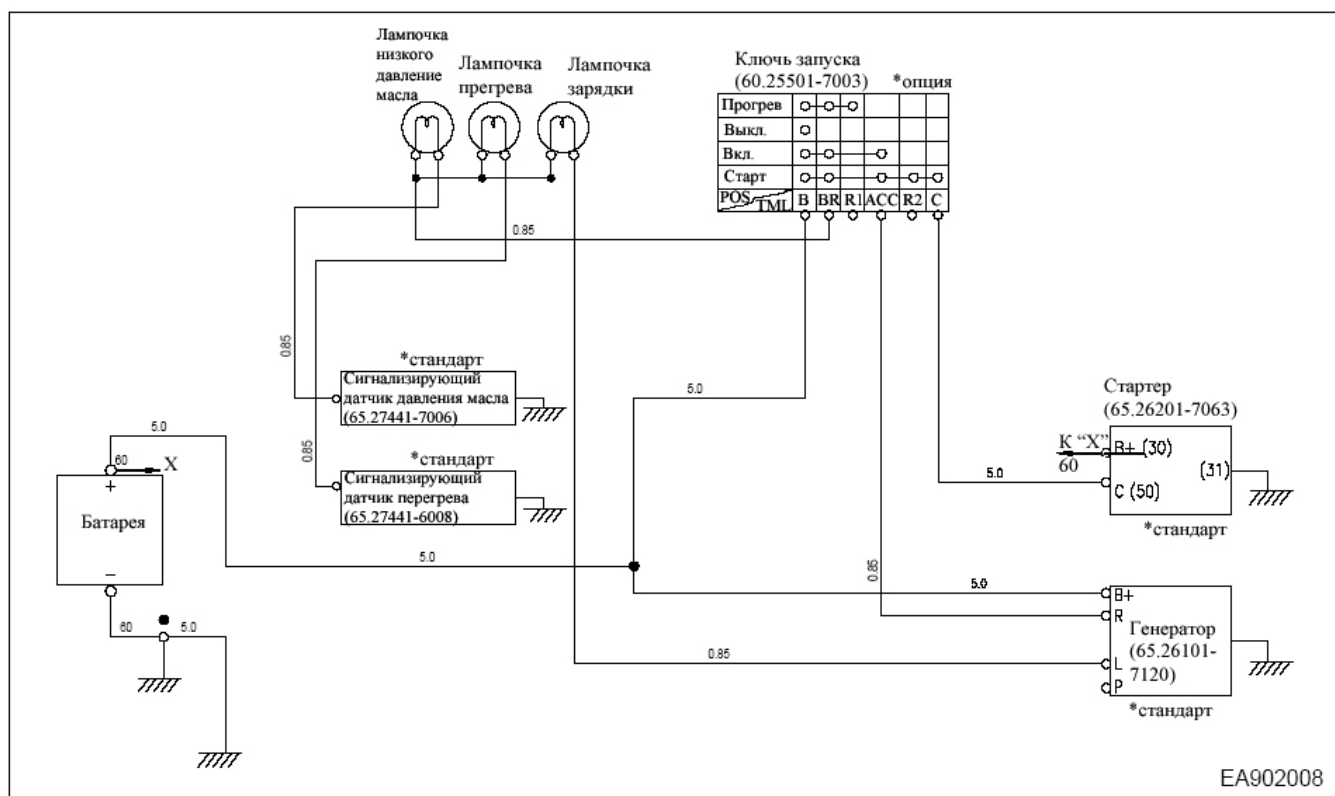


1. Корпус компрессора
2. Корпус турбины
3. Корпус турбокомпрессора
4. Крыльчатка компрессора
5. Крыльчатка турбины

- A. Вход воздуха
- B. Выход газа
- C. Вход газа
- D. Подача масла
- E. Выход масла

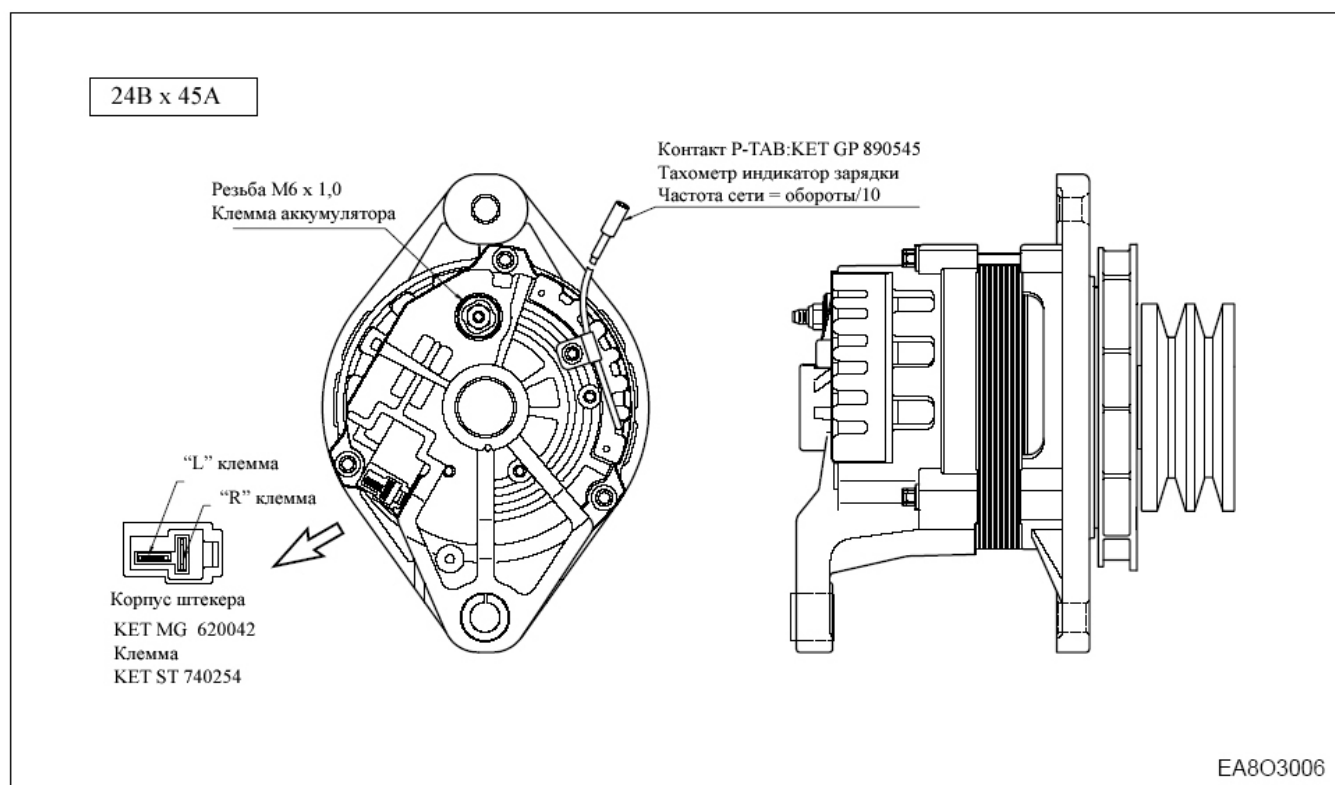
3.12 Электрическое оборудование

3.12.1 Электрическая схема двигателя (принципиальная)

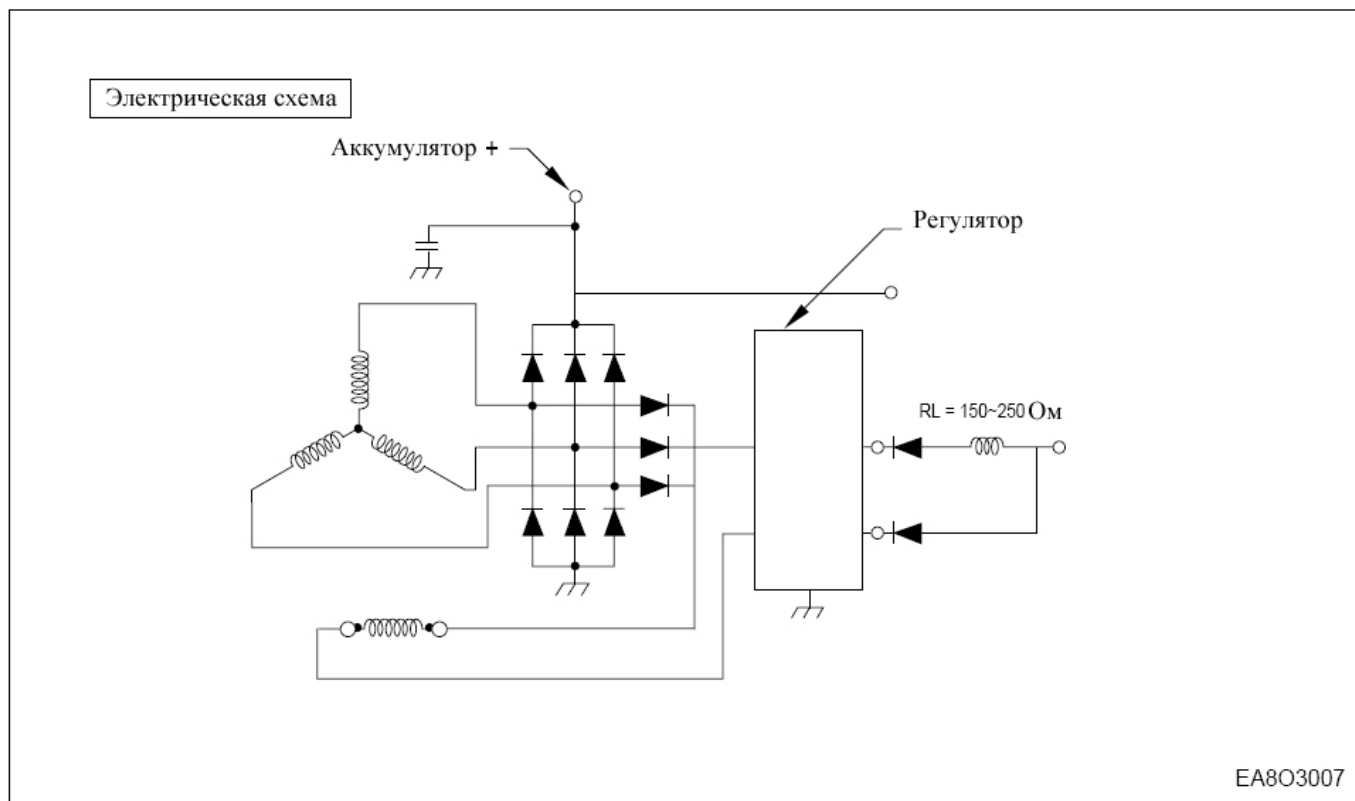


3.12.2 Генератор

Генератор устанавливается с встроенным кремневым выпрямителем. Транзисторный регулятор установленный в корпусе генератора имеет внутренний предел напряжения генератора. В целях избежания повреждения выпрямителя и регулятора в процессе работы генератора не следует эксплуатировать его без подсоединенного регулятора и аккумулятора.



Генератор не нуждается в постоянном техническом обслуживании. Тем не менее, следует следить за чистотой генератора, избегать попадания пыли, влаги и воды.

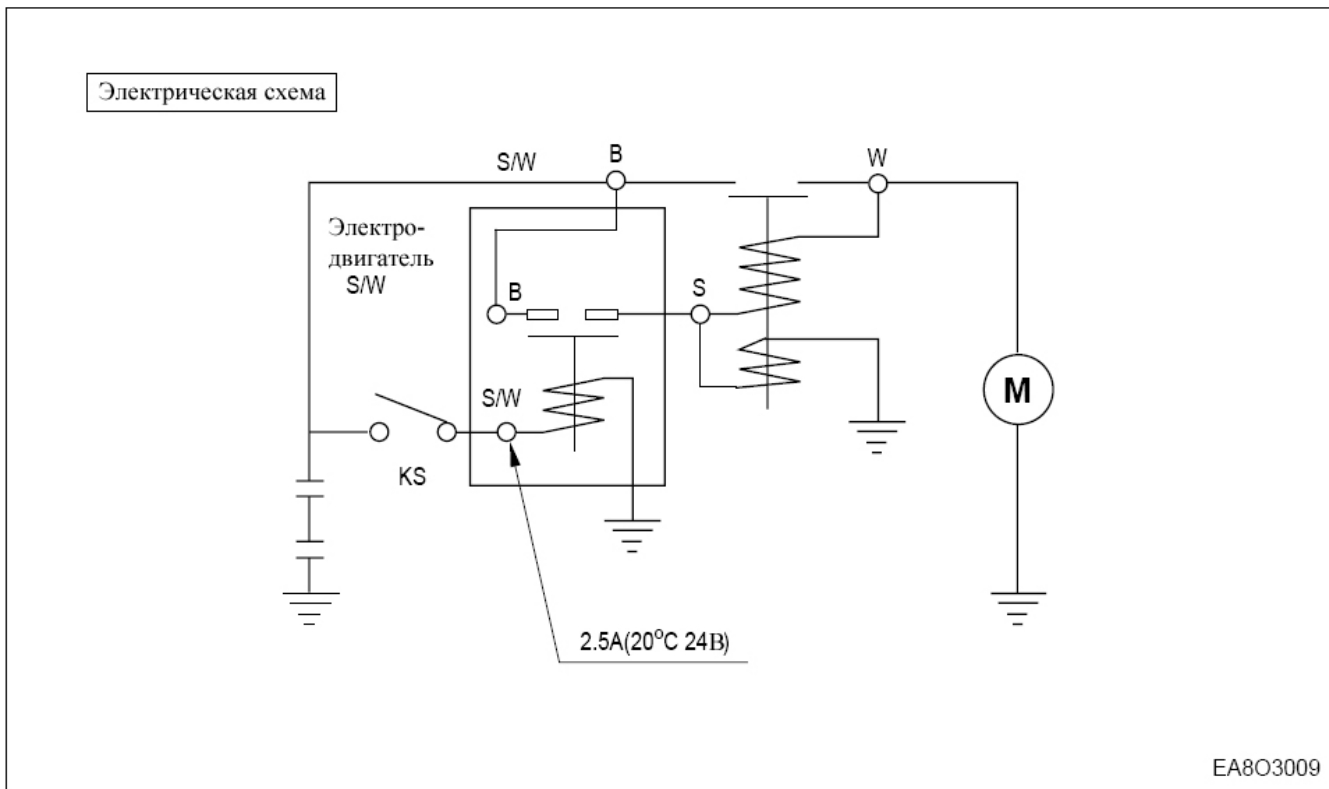
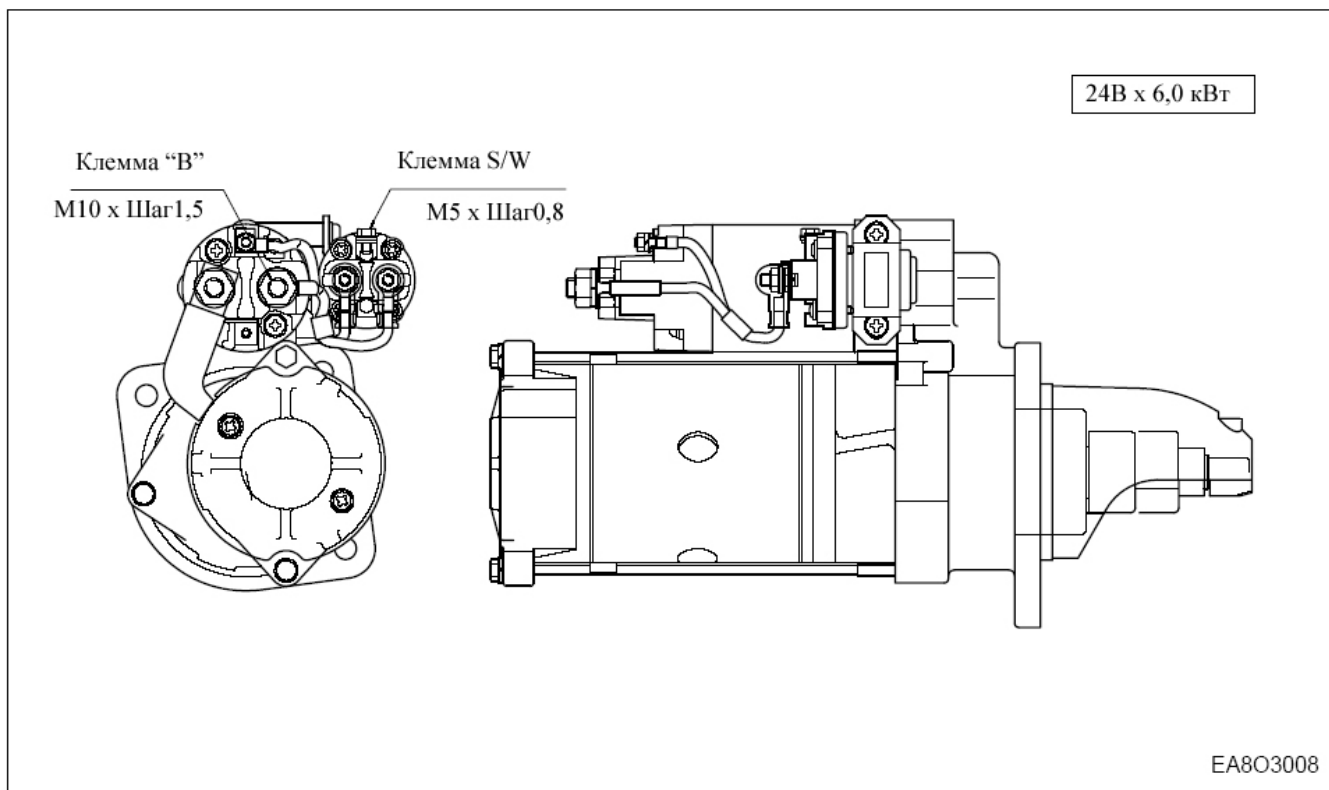


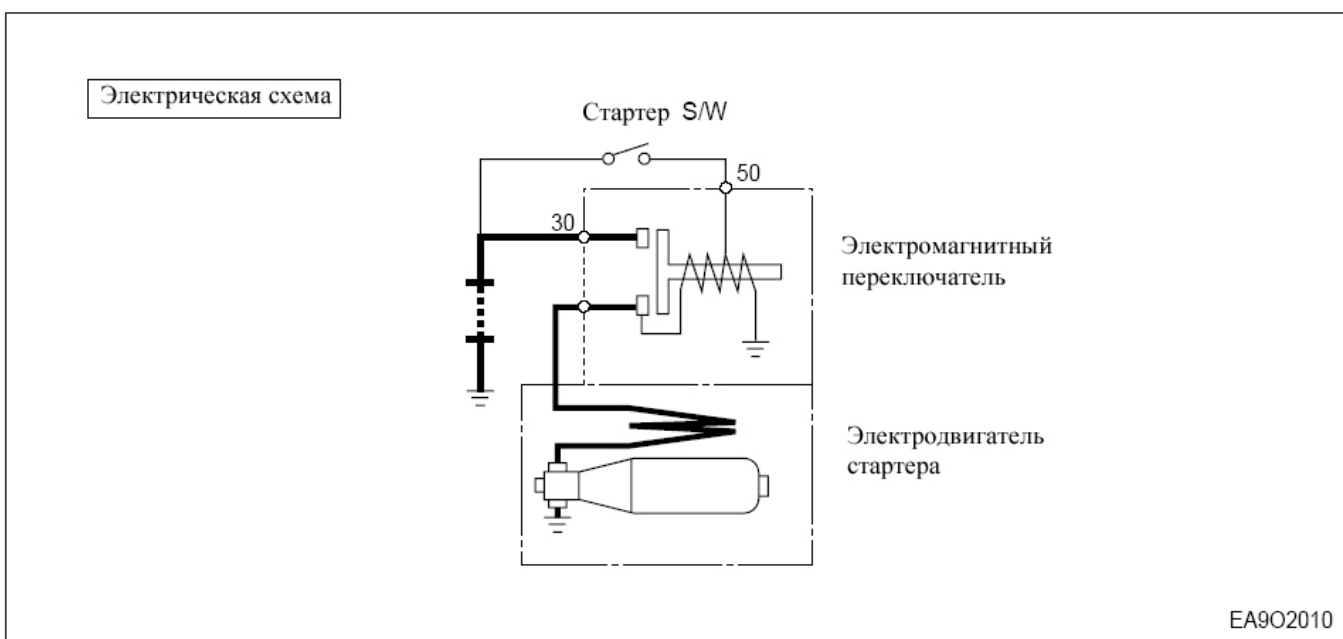
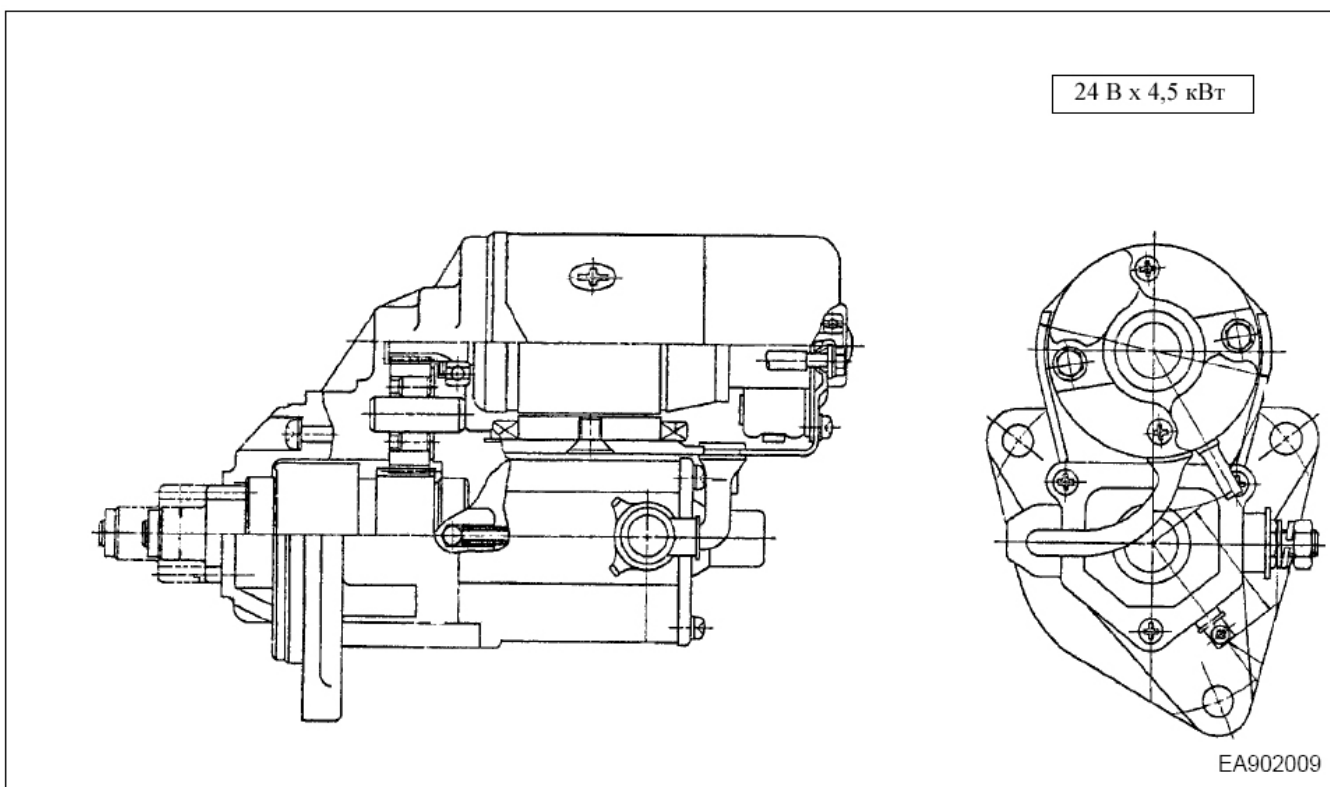
Эксплуатируйте генератор согласно инструкции приведенной в данной главе.

3.12.3 Стартер

Скользящее зубчатое колесо стартера установлено в картер маховика с левой стороны, если смотреть со стороны маховика. При каждой переборке двигателя шестерню и кольцевое зубчатое колесо стартера следует очистить топливом при помощи щетки и затем снова нанести на них смазку.

P086Ti (24В x 6,0 кВт)





Всегда защищайте стартер от влаги.



ВНИМАНИЕ:

Всегда отсоединяйте провод «-» аккумулятора до того как начать работы с электрической системой. Подсоединяйте всегда последним провод «-» чтобы избежать риска короткого замыкания.

4 ВВОД В ЭКСПЛУАТАЦИЮ И РАБОТА ДВИГАТЕЛЯ

4.1 Подготовка двигателя к работе

При первоначальном вводе в эксплуатацию нового или отремонтированного двигателя удостоверьтесь, что все соблюдено согласно документу «Инструкция по установке генераторных двигателей DAEWOO - DOOSAN».

- Маслосазаливная горловина на крышке цилиндров закрыта. Перед ежедневным запуском двигателя, проверьте уровень топлива, охлаждающей жидкости и масла, долейте если необходимо. Отметки на масляном щупе показывают разрешенный максимальный или минимальный уровень масла. Необходимое масло в картере определено в спецификации на двигатель.



ВНИМАНИЕ:

Наполнение маслом маслосазаливных патрубков и шлангов зависит от типа используемого двигателя, и должно определяться индивидуально во время ввода в эксплуатацию. (Сделайте пометки на указателе уровня масла (если установлен) о макс. и мин. необходимом количестве масла.)

- Соблюдение чистоты. При работе с топливом, смазочным материалом и охлаждающей жидкостью обеспечьте полную чистоту. При разливе масла на открытой площадке, место разлива необходимо засыпать песком с последующим его удалением.

4.2 Обкатка

4.2.1 Эксплуатация нового двигателя (Обкатка)

Так как поверхности деталей нового двигателя не достаточна приработаны, масляная пленка может быть легко разрушена при перегрузке и повышенных оборотах двигателя и как следствие ресурс эксплуатации двигателя может существенно уменьшиться.

Поэтому нужно следовать следующим основным требованиям.

Первые 150 моточасов наработки.

- Двигателю следует поработать на холостом ходу пока температура двигателя не будет соответствовать нормальным условиям работы.
- Следует избегать перегрузки или продолжительной работы двигателя на высоких оборотах.
- Избегайте эксплуатации двигателя на высоких оборотах без нагрузки.
- Не рекомендуется производить внезапный запуск и останов двигателя.
- Обороты двигателя должны быть ниже 70% от макс. оборотов.
- Тщательно выполняйте процедуру технического обслуживания и диагностики двигателя.

4.2.2 Проверки во время обкатки

Во время периода обкатки (первоначальная работа двигателя), внимательно соблюдайте следующие рекомендации:

а) Регулярно проверяйте уровень масла Установите уровень масла в безопасных пределах между отметками «мин» и «макс» указанных щупе.



ВНИМАНИЕ:

Если при проверке уровня масла при помощи щупа не удастся точно определить его, поверните щуп на 180, вставьте в направляющую трубку и снова проверьте уровень

б) Наблюдайте за лампочкой давления масла. Если лампочка мигает, это может быть из-за того, что масляный фильтр не заполнен маслом. Проверьте масляный щуп. Долейте масла если нужно.

Не переливайте масло. Если уровень нормальный, а лампочка по прежнему горит, обратитесь к дилеру по поводу нарушения нормальной работы датчика или масляного насоса.



ВНИМАНИЕ:

Давление масла повышается, как только растут обороты, и падает если обороты уменьшаются. Кроме того, если масло холодное показания давление выше на любых оборотах двигателя, чем при горячем масле.

с) Следите за показаниями температуры ОЖ, чтобы быть уверенным, что в двигателе ОЖ циркулирует нормально. Стрелка прибора показывающего температуру ОЖ будет отклоняться, если уровень ОЖ в расширительном бачке низкий. После обкаточного периода двигателя слейте обкаточное масло и замените масляный фильтр. Залейте в поддон картера двигателя рекомендованное масло. Объем заливаемого масла указан в таблице.

Объем заливаемого масла в двигатель.

	Только поддон картера
D1146	15,5 л.
D1146T	
P086Ti	

4.2.3 Эксплуатация после обкатки

При холодном запуске, всегда позволяйте ему прогреться. Пока двигатель не прогреется, не нагружайте двигатель полностью. Регулярно проверяйте уровень масла в первые 50 часов работы. С начала работы двигателя расход масла будет высокий пока поршневые кольца как следует, не приработаются.

4.3 Проверка после запуска

Во время работы давление масла в системе смазки двигателя должно фиксироваться измерительными приборами. Выключите двигатель немедленно, если приборы измерения масла фиксируют его падение. Лампочка зарядки генератора должна погаснуть, когда двигатель запущен.

- Не отсоединяйте кабели от аккумулятора во время работы.
- Если во время работы лампа зарядки аккумулятора внезапно загорится, остановите двигатель немедленно и устраните неисправность электрической системы.
- Двигатель следует остановить, если цвет, шум и запах выхлопа двигателя не соответствует нормам.
- Убедитесь что лампочки и панель измерительных приборов исправна.

4.3.1 Давление в системе смазки

Давление масла на холостых оборотах составляет 1 кг/см² (1 бар) и 3~5 кг/см² (3,0 ~ 4,9 бар.) на максимальных оборотах. Если давление отклоняется от нормы на холостых оборотах или не достигла должного уровня на максимальных оборотах, выключите двигатель немедленно и проверьте уровень масла и утечки в масляной системе.

4.3.2 Температура охлаждающей жидкости

Температура ОЖ при нормальных условиях равна 78 ~ 85 °С. Завышенная температура ОЖ может быть причиной перегрева двигателя и заедания поршневой группы. Низкая температура ОЖ приводит к повышению расхода топлива, износу цилиндра и уменьшает срок службы двигателя.

4.4 Работа в зимнее время

Обращайте специальное внимание на замерзание ОЖ и на вязкость масла.

4.4.1 Меры против замерзания ОЖ

Если вы не используете антифриз, полностью слейте охлаждающую жидкость по завершении эксплуатации двигателя. Замерзание ОЖ приводит к повреждению двигателя. Поскольку наличие антифриза позволяет избежать замерзания охлаждающей жидкости, обратитесь к пункту "Рекомендуемое количество антифриза".

4.4.2 Предотвращение переохлаждения двигателя

Ухудшение условий работы двигателя, вызванное переохлаждением, ведет к увеличению расхода топлива, поэтому следует предохранять двигатель от чрезмерного переохлаждения. Если температура охлаждающей жидкости во время работы двигателя не достигает 78 – 85 °С, проверьте работоспособность термостата или других элементов системы охлаждения.

4.4.3 Смазка

Холодная погода является причиной увеличения вязкости масла, это приводит к неустойчивой работе двигателя после запуска. Чтобы предотвратить неустойчивую работу двигателя следует использовать зимнее масло для смазки (вся информация по маслам приведена в разделе «Система смазки двигателя»).

4.5 Регулировка двигателя

Назначением регулировки является поддержание заданной производительности двигателя с учетом износа, коррозии и ухудшения свойств одной или нескольких деталей двигателя. В нормальных условиях работы двигателя такие изменения свойств одной или нескольких деталей могут привести к необходимости регулировки сразу нескольких регулируемых параметров двигателя. Рекомендуется выполнять регулировку только одного или двух параметров, после чего следует проанализировать результаты выполненной регулировки. Оптимальная экономичность и производительность двигателя могут быть достигнуты при ежегодном проведении регулировок в полном объеме и желательно в весеннее время года. Детали и агрегаты двигателя, требующие проверки и регулировки, приведены ниже:

- Детали, влияющие на впрыск топлива:
Форсунка, впускной клапан, топливный фильтр, сепаратор воды и тд.
- Детали, влияющие на впуск воздуха и выхлоп:
Воздушный фильтр, интеркуллер, турбина, глушитель и тд.
- Детали, влияющие на смазку и охлаждение:
Воздушный и масляный фильтр, антифриз и тд.

5 ДИАГНОСТИКА И ОБСЛУЖИВАНИЕ

5.1 Периодические проверки и обслуживание

Чтобы обеспечить безотказную высокопроизводительную работу двигателя регулярно и своевременно выполняйте его проверки, регулировки и обслуживание.

- Ежедневные проверки, приведенные ниже, нужно выполнять каждый день перед запуском двигателя.
- Обслуживание двигателя должно выполняться согласно сроков указанных в инструкции (обратитесь к приложению «Основные периоды обслуживания двигателя»)

5.2 Система смазки

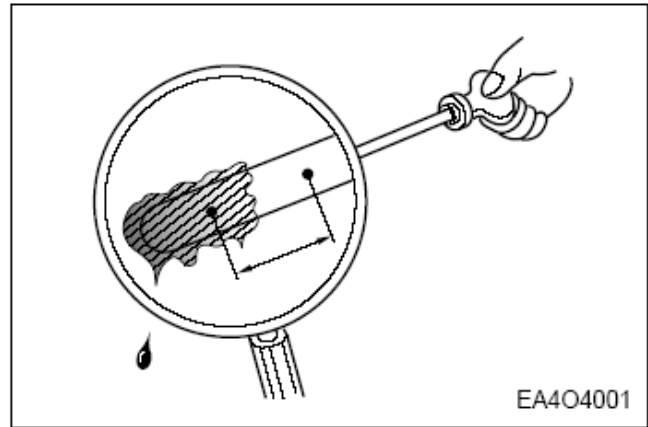
5.2.1 Замена масла

Моторное масло и масляный фильтр являются важными факторами, определяющими срок службы двигателя. Они влияют на запуск двигателя, экономичность расхода топлива, отложения в камере сгорания и износ двигателя. Замена масла должна производиться каждые 200 часов наработки или 6 календарных месяцев (в зависимости от того, какой период наступит раньше). После обкатки смените масло и поменяйте масляный фильтр.

5.2.2 Уровень масла

Проверяйте ежедневно уровень масла с помощью щупа.

- Уровень масла должен быть между макс. и мин. риской отображаемой на щупе.
- Уровень масла следует проверять, когда двигатель находится в горизонтальном положении и через 5 минут после его останова.
- Если нужно проверьте вязкость и загрязненность масла после извлечения щупа из двигателя.



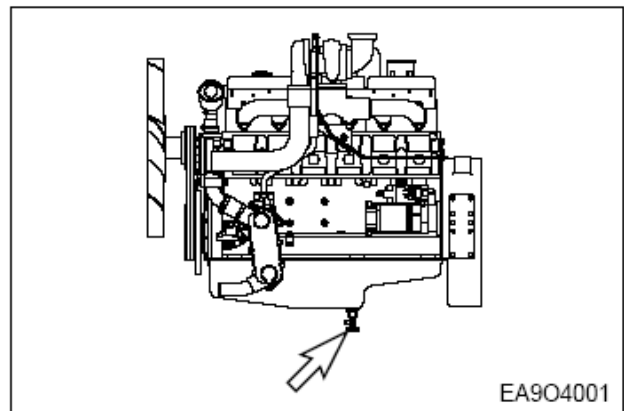
ВНИМАНИЕ:

Не заливайте в двигатель масла больше риски макс. изображенной на щупе. Перелив масла может привести к повреждению двигателя.

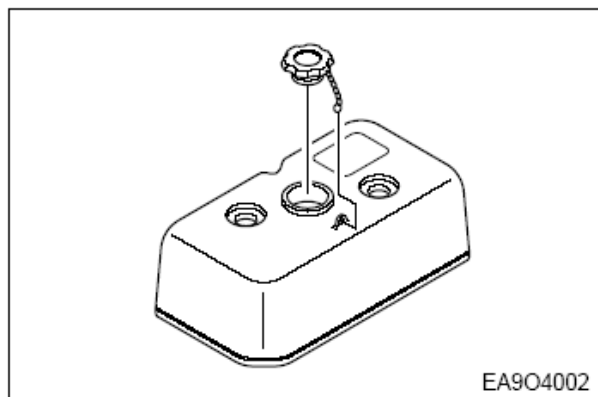
5.2.3 Процедура замена масла.

Когда масло еще горячее замените его следующим образом:

- Извлеките масляный щуп
- Выкрутите дренажный клапан из картера двигателя и слейте масло в контейнер.



- Налейте новое моторное масло через горловину для заливки масла расположенную на крышке блока цилиндров, в соответствии с объемом системы смазки двигателя. Будьте осторожны, чтобы во время заливки масла в него не попала пыль и грязь. После убедись, что индикатор уровня масла показывает примерно максимальный его уровень.



- После нескольких минут работы двигателя на холостых оборотах масло будет циркулировать по всей системе смазки двигателя.
- После останова двигателя через 10 минут проверьте уровень масла и если нужно долейте.

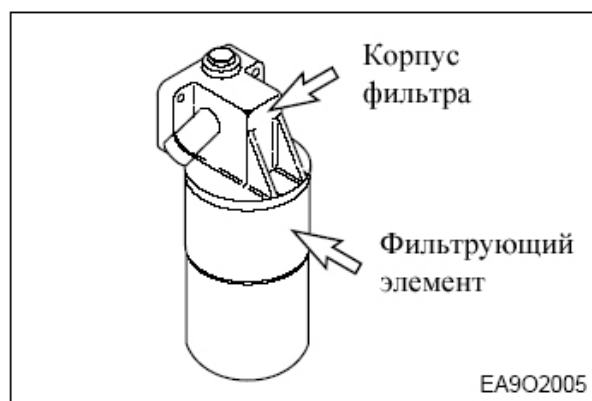
5.2.4 Замена картриджа масляного фильтра.

Одновременно с заменой масла замените масляный фильтр.



ВНИМАНИЕ:

После слива масла из фильтра не забудьте закрутить сливную пробку на корпусе фильтра.



- Ключом для съема фильтров в направлении против часовой стрелки открутите фильтр.
- Протрите посадочную поверхность установочного корпуса чистой тканью.
- Слегка смажьте уплотнительное кольцо нового фильтра и закрутите фильтр на место до контакта уплотнительного кольца с посадочной поверхностью. При помощи ключа поверните фильтр на 1–1/4 оборота.



ВНИМАНИЕ:

Рекомендуется использовать для замены только оригинальные фильтры DAEWOO - DOOSAN.

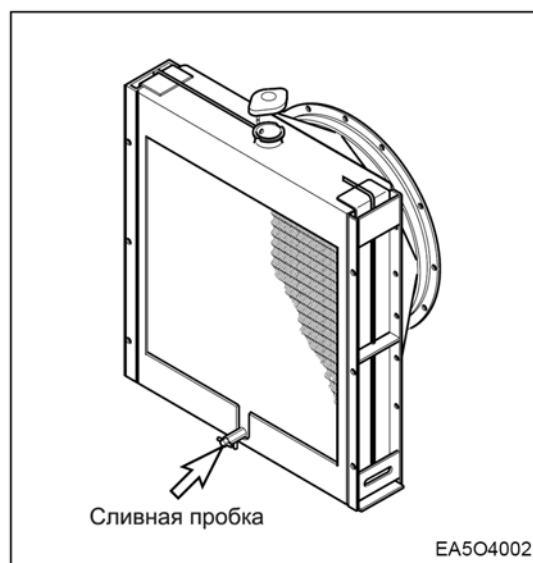
5.3 Система охлаждения

Охлаждающая жидкость должна заменяться каждые 1200 часов работы или 6 календарных месяцев в зависимости от того, какой период наступит первым. Если охлаждающая жидкость содержит загрязнения, может произойти перегрев двигателя или выброс жидкости из радиатора.

5.3.1 Слив охлаждающей жидкости:

а) Открутите крышку радиатора

б) Открутите сливную пробку радиатора, расположенную в его нижней части, и слейте всю охлаждающую жидкость, находящуюся внутри.

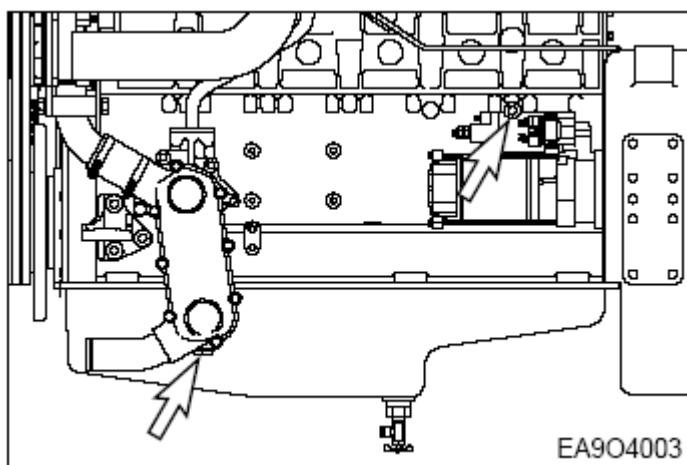


в) Окрутите сливную пробку, расположенную на блоке цилиндров и на масляном радиаторе, и слейте оставшуюся в двигателе охлаждающую жидкость.



ВНИМАНИЕ:

Если двигатель горячий, во избежание ошпаривания обмотайте крышку радиатора тряпкой, медленно открутите ее, стравив давление пара в радиаторе. После этого можно полностью открывать крышку



5.3.2 Промывание системы охлаждения (проводится подготовленным персоналом)

При наличии в охлаждающей жидкости примесей ржавчины и накипи ее охлаждающая способность ухудшается. Исследования показали, что многие причины плохого состояния ОЖ или/и охлаждающей системы происходят из-за повреждения торцевых уплотнений насоса ОЖ. Плохое состояние системы охлаждения обычно происходит в результате использования неподходящего антифриза или разбавленного не в правильной пропорции антифриза, а также не применения ингибиторов коррозии, несоответствующим образом работающей крышкой радиатора, термостатом и т.д.

Если дважды, за короткий интервал времени происходит сильное загрязнение насоса охлаждающей жидкости двигателя или охлаждающей жидкости (серыми, коричневыми механическими включениями, серый или черный пятна утечек на корпусе насоса ОЖ) очистите систему охлаждения двигателя, предварительно сняв насос ОЖ с двигателя, следующим образом.

- a) Слейте ОЖ
- b) Для наиболее полного осушения охлаждающей системы снимите термостат с двигателя
- c) Залейте в систему охлаждения смесь воды и очистителя накипи содержание 1,5 % от всего объема
- d) Дайте поработать двигателю под нагрузкой. После того как температура достигнет 60°C, дайте ему поработать 15 минут и выключите.
- e) Слейте жидкость для очистки.
- f) Повторите шаги c) и d)
- g) Промойте систему охлаждения
- h) Замените заглушку (резьба 8 мм) сливного отверстия
- i) Залейте в систему охлаждения горячую воду.
- j) Дайте поработать двигателю на холостых оборотах в течении 30 минут. За это время продолжайте доливать воду в систему охлаждения двигателя из-за того, что происходят утечки через заглушку дренажного отверстия.

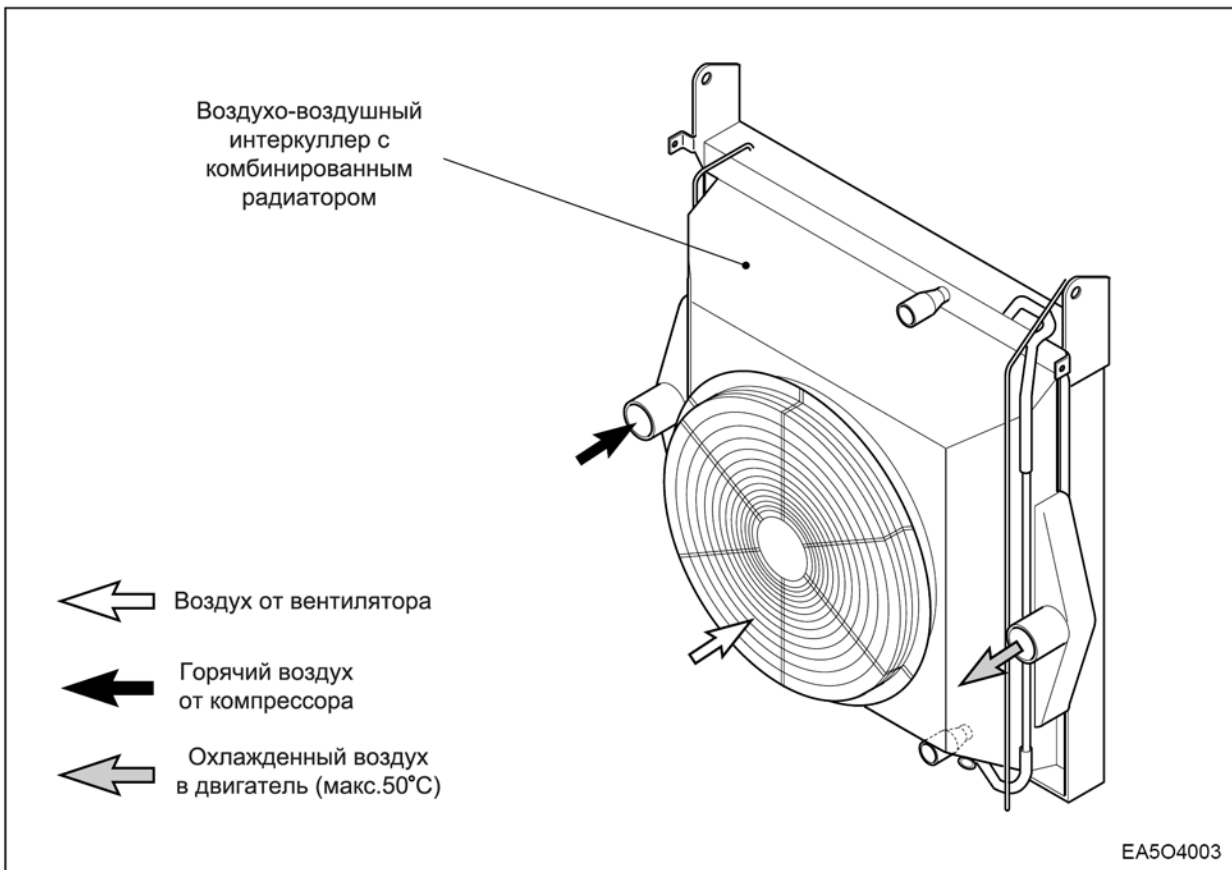


Периодически очищайте внутреннюю полость двигателя с помощью жидкости для очистки.

- Проводите очистку системы охлаждения каждые 1200 часов наработки.

5.3.3 Интеркуллер (для P086Ti)

Интеркуллер представляет собой воздухо-воздушный радиатор с усиленным тепло отводом посредством вентилятора. Работоспособность интеркуллера значительно зависит от чистоты и качества окружающего воздуха. Воздух, содержащий загрязнения, забивает ребра охлаждения интеркуллера, в результате чего мощность двигателя падает, и начинают происходить сбои в его работе. Поэтому нужно регулярно проверять состояние воздушного фильтра, его загрязнение и повреждения.



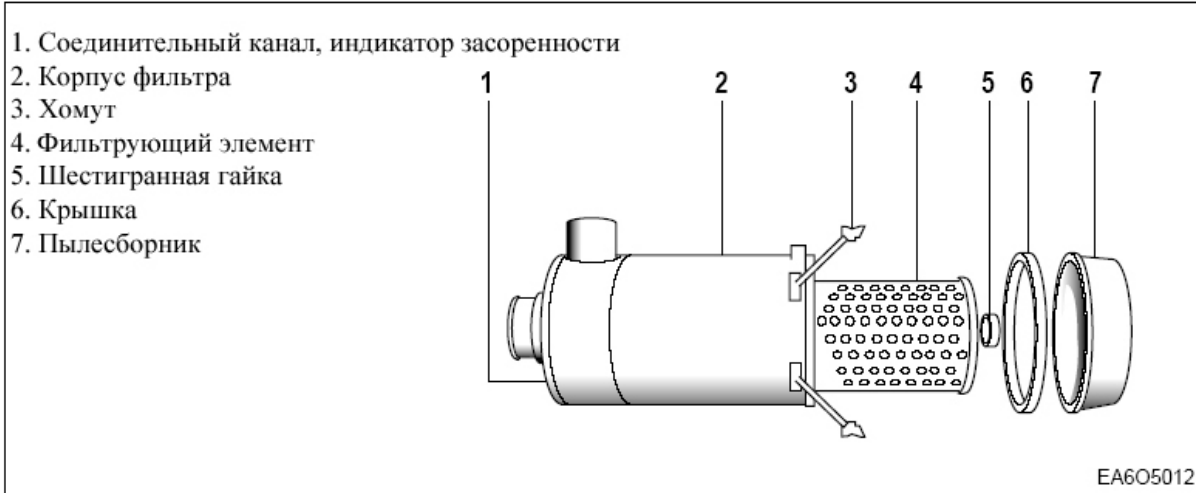
• Очистка

Важно проводить регулярно чистку интеркулера для поддержания на должном уровне теплообмена в нем.



Очистка ребер интеркулера проводится каждые 400 часов наработки.

5.4 Система впуска воздуха



5.4.1 Обслуживание

(только когда выключен двигатель)

Регулярно очищайте пылесборник (7). Пылесборник никогда не должен быть наполнен более чем наполовину пылью. Для того чтобы снять пылесборник отстегните два хомута (3). Снимите крышку (6) с пылесборника и очистите его. Осторожно соберите крышку и пылесборник.

Впадина в ободке крышки и выступ на сборнике должны совпасть

Для установки фильтра в горизонтальном положении руководствуйтесь пометкой на пылесборнике «Тор».

5.4.2 Замена фильтрующего элемента



ВНИМАНИЕ:

Не позволяйте грязи попасть в уже очищенный фильтр

Открутите шестигранную гайку, снимите грязный картридж и поменяйте или почистите его. Протрите мокрой тканью корпус фильтра особенно уплотнительную поверхность фильтрующего элемента.



ВНИМАНИЕ:

Можно производить не более 5 раз чистку картриджа.

Картридж следует менять каждые два года или 600 часов наработки.

5.4.3 Очистка фильтрующего элемента

- **Сжатым воздухом**

(наденьте защитные очки перед работой)

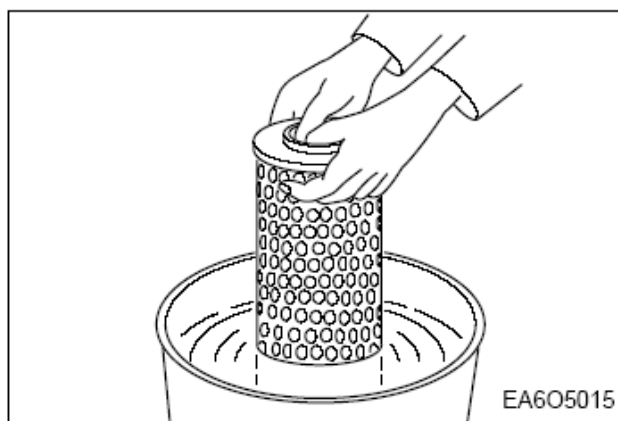
Для лучшего результата на пневматическом пистолете следует установить дополнительную форсунку с наконечником изгибающемся на 90 градусов, который достаточно длинный, чтобы достать до низа фильтрующего элемента.



- **Промывка**

Перед тем как промыть фильтрующий элемент, следует прочистить его сжатым воздухом как описано выше. Затем позвольте картриджу пропитаться теплым водяным раствором в течение 10 минут после этого в течение 5 минут подвигайте его в растворе.

Полностью промойте его чистой водой, стряхните его и позвольте ему высохнуть при комнатной температуре. Картридж должен быть высушен до того, как его снова нужно будет установить. Никогда не используйте распылители, нефти продукты (бензин), щелочи или горячие жидкости и др. для чистки фильтрующего элемента.



- **Выбивание грязи вручную.**

В крайнем случае, когда нет сжатого воздуха или доступных чистящих средств, можно предварительно очистить картридж с помощью ударов большим пальцем об диск картриджа.

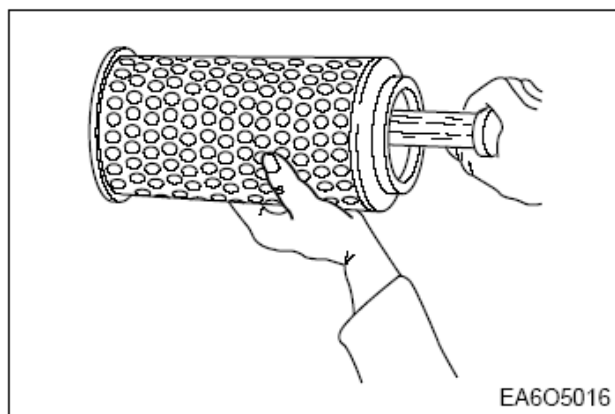
Ни при каких обстоятельствах не следует ударять по картриджу тяжелым объектом или ударять картриджем об жесткую поверхность с целью удалить остатки грязи.

- **Проверка картриджа.**

Перед тем как установить картридж, следует проверить его на повреждения бумажных складок и резиновых прокладок, а также проверить наличие выпуклостей и впадин в металлической оболочке. Разрывы и трещины в бумажных складках могут быть выявлены во время проверки картриджа с помощью фонарика.

Поврежденный картридж, не следует повторно использовать не при каком условии.

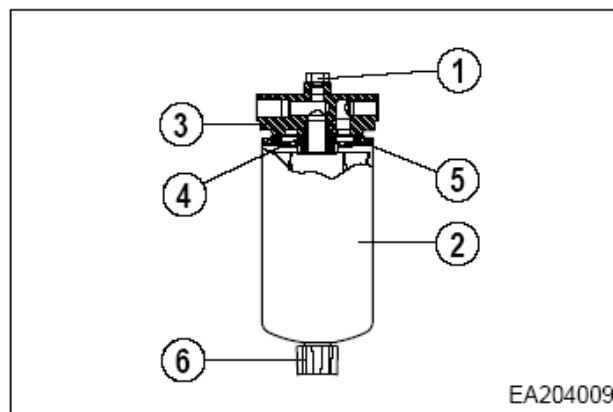
Если сомневаетесь в исправности картриджа лучше выбросить его и установить новый.



5.5 Топливная система

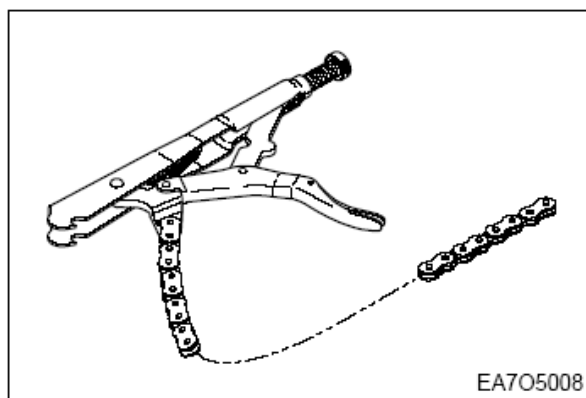
5.5.1 Топливный фильтр

- После каждых 200 часов наработки слейте воду и осадок из топливного фильтра сепаратора.
- Выключите двигатель. Открутите крышку с дренажного клапана (1).
- Сделайте 2 ~ 3 оборота вентиля против часовой стрелки, пока не начнется опорожнение фильтра. Сливайте воду из отстойника, пока не покажется топливо.
- Закрутите вентиль дренажного клапана. Не перетяните вентиль, чрезмерное затягивание вентиля может привести к повреждению резьбы.



5.5.2 Замена топливного фильтра

- Очистите поверхность вокруг корпуса топливного фильтра (3).
- Открутите топливный фильтр (2) против часовой стрелки с помощью специального ключа. (Утилизируйте использованный фильтр).
- Снимите уплотнительное кольцо с соединительной части фильтра (4).
- Используйте чистую ткань для очистки уплотнительной поверхности корпуса топливного фильтра (3)
- Установите новое уплотнительное кольцо (4) поставляемое с новым фильтром.
- Используйте чистое масло для смазки уплотнения фильтра (5) и залейте в новый фильтр чистое топливо.
- Присоедините топливный фильтр к корпусу (3).
- Закрутите фильтр до контакта уплотнительного кольца с уплотнительной поверхностью.
- Дополнительно поверните фильтр на от 1/2 до 3/4 оборота специальным ключом, в зависимости от рекомендаций производителей фильтра.



ВНИМАНИЕ:

Чрезмерное затягивание фильтра может деформировать резьбу или повредить уплотнение фильтрующего элемента.

5.5.3 Проверка топливной системы

Залейте в бак рекомендованное топливо. Поддержание бак полным уменьшает конденсат воды и обеспечивает низкую температуру топлива, это важно для характеристик двигателя. Удостоверьтесь, что топливные краны (если используется) открыты.

Топливная система должна быть заполнена топливом перед первым запуском двигателя или после замены фильтра с помощью ручного насоса подкачки для обеспечения быстрого запуска и ровной работы.

Каждый день работы двигателя доливайте топливо в бак в избежания образования конденсата, который загрязняет топливо.

Образующий конденсат в не заполненном баке способствует росту микроорганизмов, которые в свою очередь могут засорить топливный фильтр и уменьшить поток топлива в двигатель.

Если двигатель оснащен фильтром – сепаратором, сливайте воду, накопившуюся в нем за время работы двигателя. Вода в топливе может серьезно повлиять на ухудшение характеристик двигателя и даже стать причиной его повреждения.

DAEWOO - DOOSAN рекомендует устанавливать топливные сепараторы воды на генераторные установки с фильтрами 10 – 30 мк.

5.5.4 Загрязнение топлива и водоотделитель.

В условиях работы электроагрегата наиболее вероятное загрязнение топлива это попадание в него воды с растущими микроорганизмами. В основном этот тип загрязнения является результатом неправильного набора топлива. Для образования и роста в топливе микроорганизмы нуждаются в воде, лучшей мерой по предотвращению его образования является минимизировать количество воды в объеме бака.

Если дизельное топливо, содержащее влагу, попадет в систему впрыска и в блок цилиндров это может привести к повреждению поршней. Этого можно избежать, если залить топливо в еще теплый бак после останова двигателя (предотвратив образования конденсата). Регулярно сливайте влагу из бака. Желательно установить водоотделитель перед топливным фильтром.

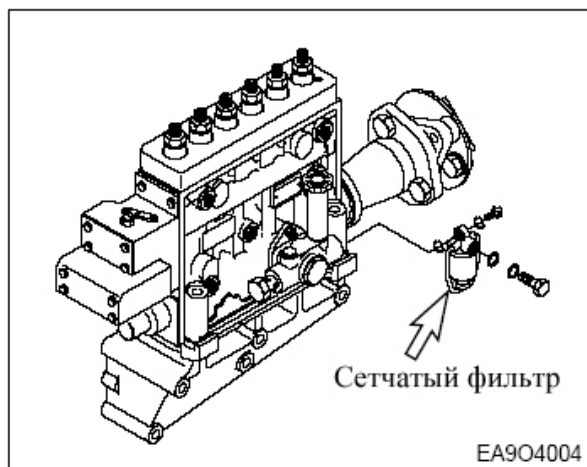


ВНИМАНИЕ:

Для хранения топлива нельзя использовать стальные топливные баки с гальваническим покрытием, потому что топливо вступает в химическую реакцию с содержащимся на стенках цинком с образованием порошковых веществ, которые могут привести к засору топливного фильтра, повредить топливный насос высокого давления и форсунки.

5.5.5 Очистка сетчатого фильтра подкачивающего насоса

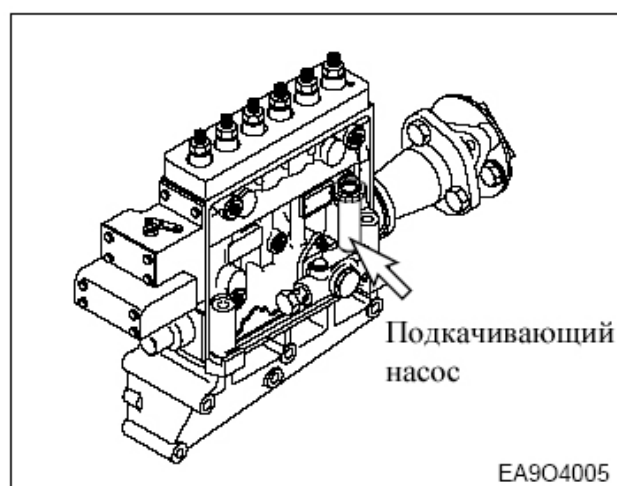
Очищайте сетчатый фильтр подкачивающего насоса каждые 1200 часов наработки двигателя. Фильтр встроен во входной части подкачивающего насоса.



5.5.6 Прокатка топливной системы

После очистки топливного фильтра или при останове двигателя в результате выработки топлива необходимо произвести стравливание воздуха из топливной магистрали. Стравливание воздуха производится вручную прокачкой при помощи подкачивающего насоса сначала при открученном болте на выходе топливного фильтра, а потом с открученным болтом топливного насоса высокого давления.

- Прокатайте двигатель с помощью прокачивающего насоса пока не потечет топливо без пузырьков из клапана прокачки
- После того как выйдет весь воздух, закройте кран фильтра
- Убедитесь, что топливо поступает при помощи нажатия на крышку подкачивающего насоса. Одновременно надавливайте и закручивайте крышку подкачивающего насоса, чтобы закрыть его.

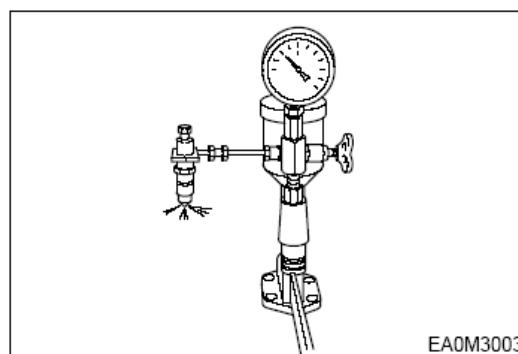


5.5.7 ТНВД

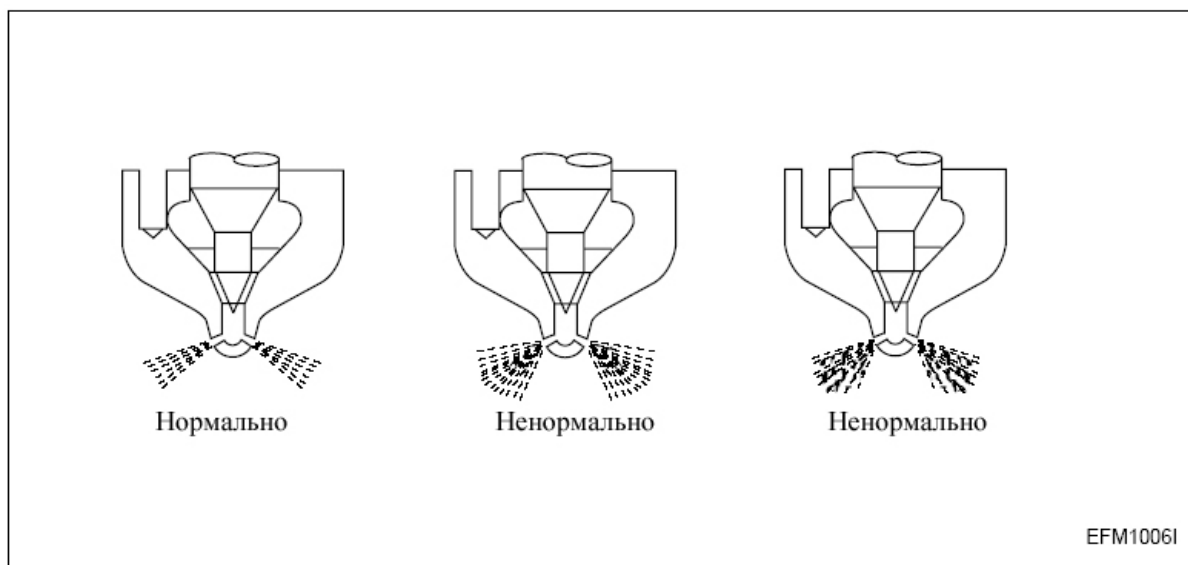
- Проверьте корпус ТНВД на трещины и повреждения, и если он поврежден, замените его.
- Проверьте и убедитесь, что не удалена контровка контроля уровня оборотов и холостого хода.
- ТНВД должно быть сделано без изменений. Если контровка повреждена гарантия на двигатель будет аннулирована.
- Мы настоятельно рекомендуем, что какие либо устранения неисправностей ТНВД следует проводить подготовленным персоналом.

5.6 Обслуживание форсунок впрыска (проводится подготовленным персоналом)

Инжектор разработан для распыла поступающего из ТНВД топлива прямо в сферическую камеру сгорания расположенную на поршне топлива. Форсунка состоит из распылителя и корпуса распылителя. Установка медных прокладок на форсунке гарантирует газонепроницаемую посадку и хорошую теплоотдачу. Давление впрыска форсунки регулируется в основном шайбами и сжатием пружины.



EA0M3003



EFM1006I

- Установите форсунку в измерительный прибор для форсунок
- Проверьте давление впрыска, и отрегулируйте форсунку, используя регулировочные шайбы, если давление не соответствует норме.

Модель двигателя	D1146	D1146T	P086Ti
Давление открытия	220 кг/см ²	214 кг/см ²	224 кг/см ²

- Проверьте распыление форсунки и замените ее, если оно не соответствует норме.



ВНИМАНИЕ:

Система впрыска разработана для работы под высоким давлением и следовательно к ней следует относиться с особым вниманием.

- Когда устанавливаете шланги на двигатель, будьте внимательны при их закреплении.
- Не сгибайте шланги в избежания их постоянной деформации
- Не устанавливайте жестко изогнутые шланги
- Избегайте деформаций шлангов на концах более чем на 2,3 градуса.

При выходе из строя системы впрыска в результате действия избыточного давления во время работы двигателя нужно заменить не только поврежденные детали, но еще линию впрыска.

5.7 Турбонаддув (для D1146T, P086Ti)

5.7.1 Обслуживание (проводится подготовленным персоналом)

Турбонаддув не требует специального обслуживания.

Только одна деталь требует наблюдения: это масляная трубка, которую следует проверять на утечки и сужение сечения при каждой замене масла.

Следует быть осторожным при обслуживании воздушного фильтра.

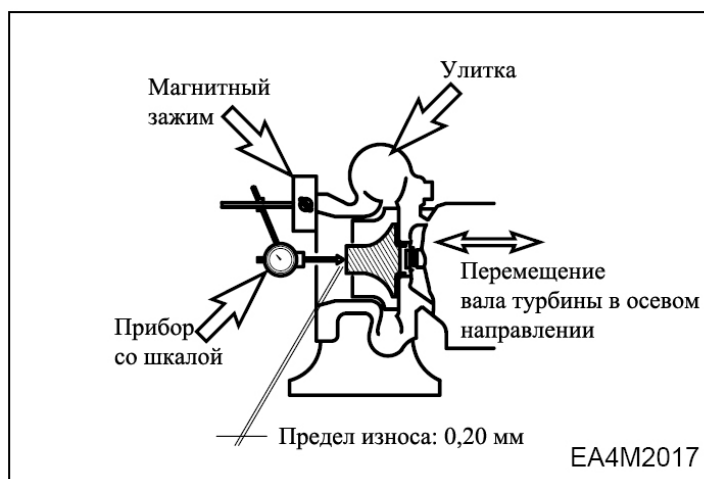
Кроме того, следует проводить регулярные проверки воздухом трубок выхлопа. Нужно следить за любыми утечками, потому что они могут привести к перегреву двигателя. Когда двигатель работает в запыленной атмосфере или в атмосфере насыщенной масляными парами нужно время от времени чистить крыльчатку подающую воздух в двигатель.

Снимите корпус компрессора (**Внимание:** Не наклоняйте его) и очистите его с помощью растворителя, не содержащего кислоту и, если нужно применяйте пластиковый скребок. Если воздушный компрессор очень загрязнен, рекомендуется замачивать колесо компрессора в растворе и очищать его с помощью жесткой щетки. Убедитесь, что колесо компрессора установлено правильно и турбонаддув опирается на корпус подшипника, а не на колесо.

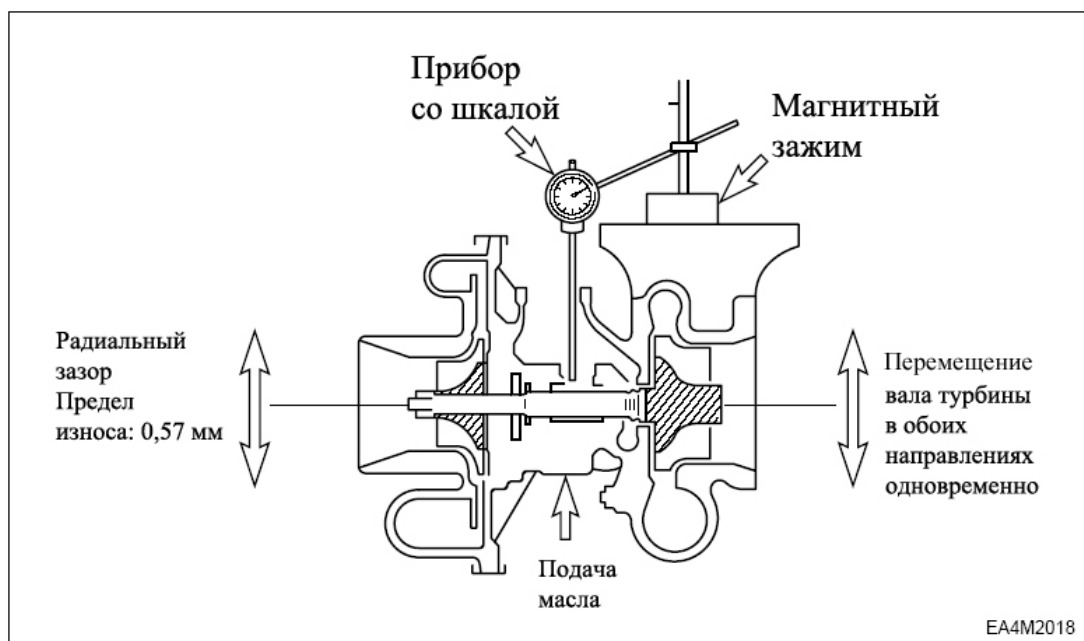
5.7.2 Специальные указания

Рекомендуется проверять осевые и радиальные зазоры ротора каждые 3000 часов наработки. Предусмотренные:

Необходимо определить допустимость осевого зазора подшипника в нужное время до того как он станет причиной повреждения ротора и подшипника.



- Величина осевого зазора ротора – 0,2 мм
- Величина радиального зазора – 0,65 мм



6 КОНТРОЛЬ И РЕГУЛИРОВКА

6.1 Регулировка зазора клапанов

6.1.1 Основная информация

Регулировка зазора клапанов проводится при возникновении следующих ситуаций.

- После первых 50 часов работы
- Когда проводится переборка двигателя и демонтируется крышка цилиндров.
- При появлении усиленных шумов из распределительного механизма.
- Если работа двигателя не соответствует нормам, и отсутствуют неисправности в топливной системе. Зазоры клапанов холодного двигателя:

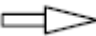

Впускные клапана – 0,3 мм

Выпускные клапана – 0,3 мм

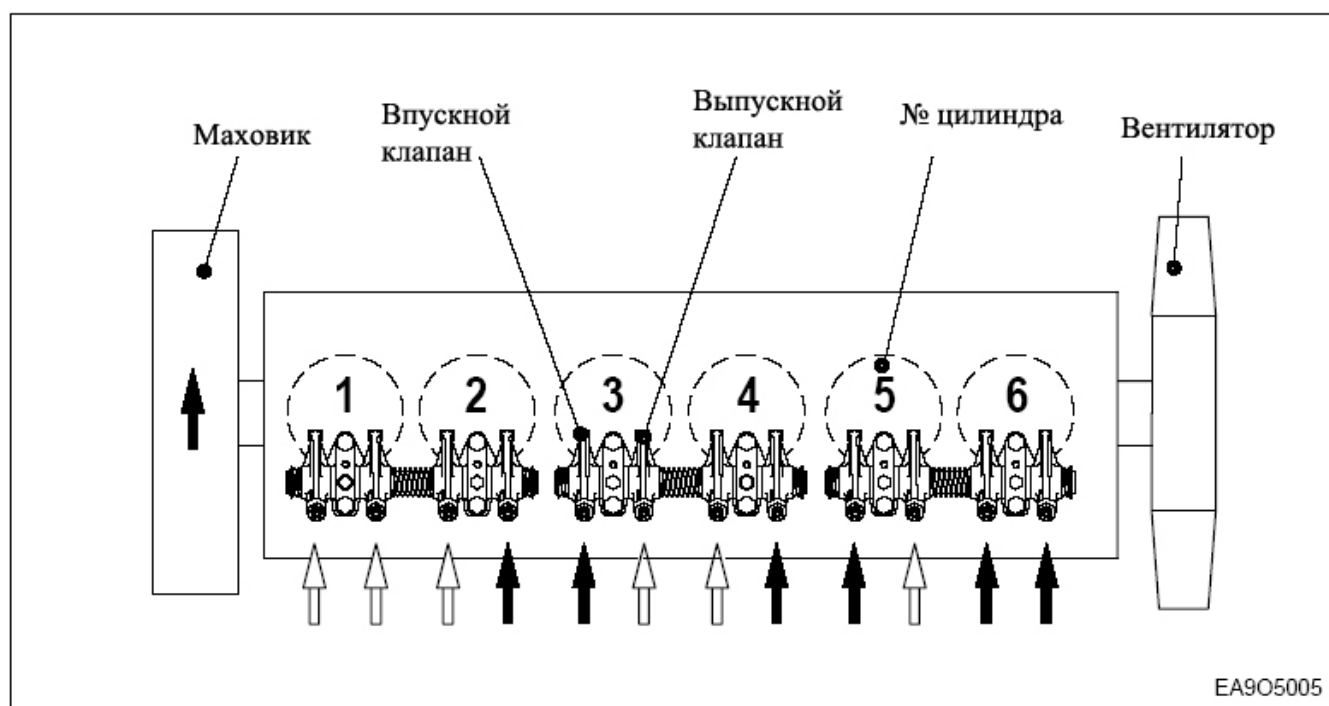
6.1.2 Регулировка зазора клапанов

- 1) После того как поршень цилиндра №1 переместился в верхнюю мертвую точку, отрегулируйте зазор клапанов.
- 2) Ослабьте фиксирующую гайку регулировочного винта толкателя клапанов и установите шуп между толкателем и штоком клапана, после этого отрегулируйте зазор с помощью регулировочного винта и затените фиксирующий болт.
- 3) Отрегулируйте зазор клапанов, когда двигатель в холодном состоянии согласно данным, приведенным в таблице.

Модель	Впускной клапан	Выпускной клапан
D1146		
D1146T	0,3 мм	0,3 мм
P086Ti		

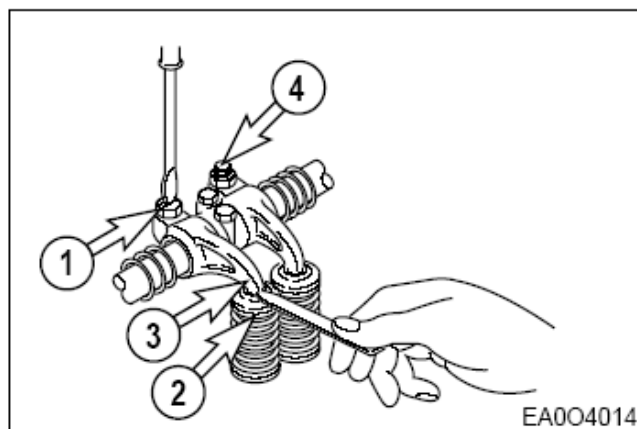
- Проверните коленвал двигателя до перекрытия клапанов шестого цилиндра.
- После отрегулируйте зазор клапанов отмеченных «  » на рисунке.
- Отрегулируйте зазор клапанов отмеченных «  » на рисунке.
- При проверке зазора клапанов если нужно перезатяните.

- 4) Цилиндр № 1 расположен со стороны маховика.



6.1.3 Метод регулировки зазора клапанов

- 1) Ослабьте фиксирующую гайку (1) с помощью накидного гаечного ключа
- 2) Установите щуп между толкателем (3) и штоком клапана (2)
- 3) Затяните регулировочный болт (4) используя отвертку до тех пор пока будет нужно прилагать усилием для извлечения щупа
- 4) После регулировки зафиксируйте регулировочный болт так, чтобы он не проворачивался, и в тоже время затягивайте фиксирующую гайку.



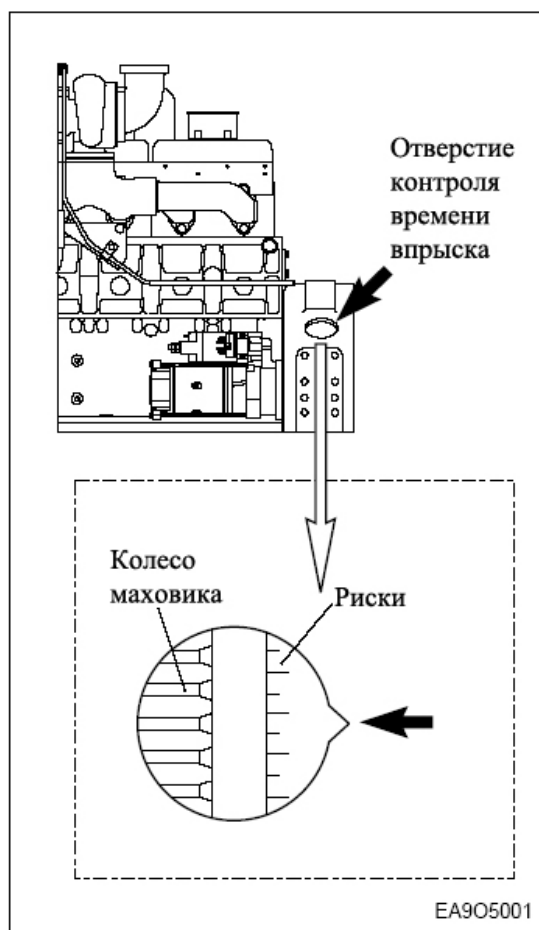
6.2 Регулировка времени впрыска

6.2.1 Метод регулирования времени впрыска

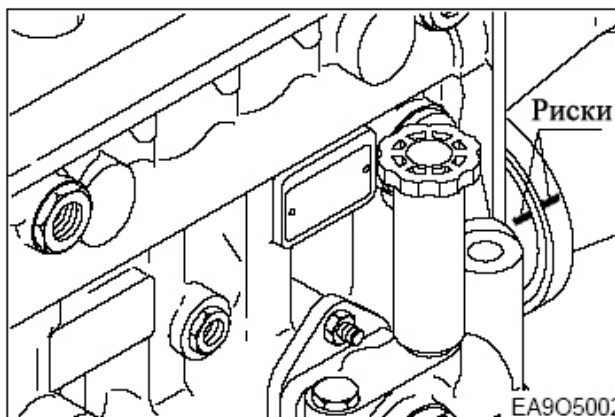
- Проверните маховик пока цилиндр №1 не переместится в точку «такт сжатия» отмеченной риской на маховике, затем проверните снова маховик по часовой стрелке пока риска с нужными значениями соответствующего времени впрыска не совпадет с

указателем (↓) на корпусе маховика.

	D1146 D1146T	P086Ti
Время впрыска топлива (расстояние угла опережения впрыска)	18°	12°

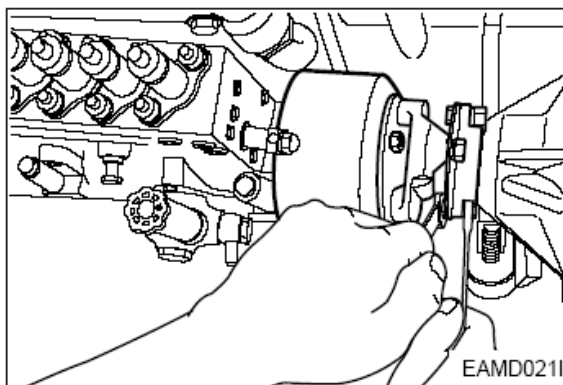


- Проверните маховик пока риски расположенные на шестеренке привода ТНВД не совпадут с рисками расположенными на корпусе.



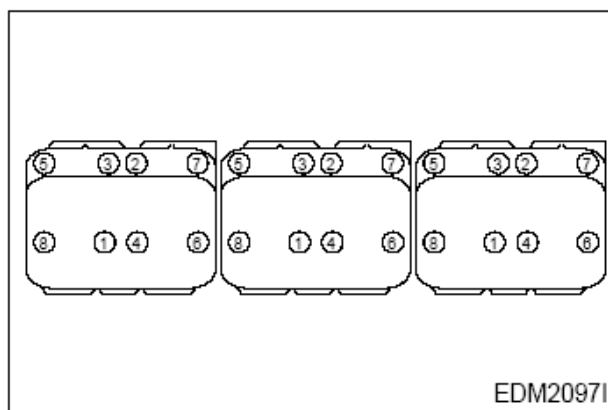
- Затяните соединительные болты и гайки с определенной величиной затяжки

Момент затяжки 6,0 ~6,5 кг. м





6.3 Протяжка болтов головки блока цилиндров

Болты головки блока цилиндров должны затягиваться строго в последовательности, изображенной на рисунке. Сначала закрутите болты, не затягивая их, затем с требуемым моментом закрутите их в требуемой последовательности.



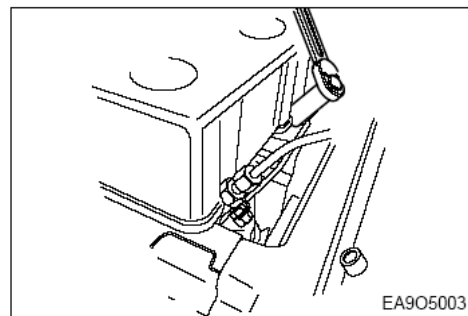
«Болты головки цилиндров»

	Тип 1	Тип 2
Спецификация	 M14x1,5x153	 M14x1,5x150
Момент	24,5 кг м	6 кг м+180 ⁰ +150 ⁰ (угол затяжки)

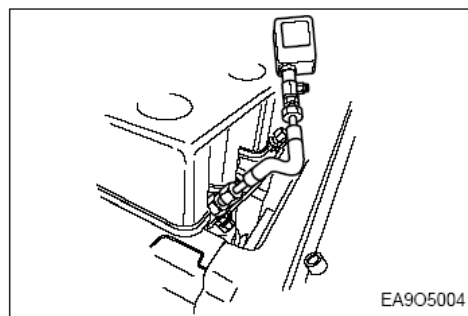
При перетягивании болтов возможно повреждение прокладки головки, фланцев гильз цилиндров и болтов головки. Поэтому необходимо строгое соблюдение моментов затяжки.

6.4 Компрессия в цилиндрах

1) Как только двигатель прогрелся, остановите его, затем снимите форсунку



2) Установите специальный инструмент (переходник под прибор) в отверстие держателя форсунки и подсоедините прибор, измеряющий компрессию к переходнику.



3) Перекройте подачу топлива и проверните стартер, затем измерьте компрессию в каждом цилиндре.

Стандартное значение	24~28 кг/см ²
Предельное значение	24 кг/см ² или менее
Разница между цилиндрами	10% или менее

Условия измерения: температура 20 °С и обороты 200 об/мин (10 поворотов)

6.5 Приводные ремни.

Натяжение приводных ремней следует проверять каждые 2000 часов наработки.

1) **Замена приводных ремней если нужно.**

При использовании нескольких ременных передач, всегда заменяйте весь набор ремней, если был обнаружен износ или недостаточное натяжение одного из ремней.

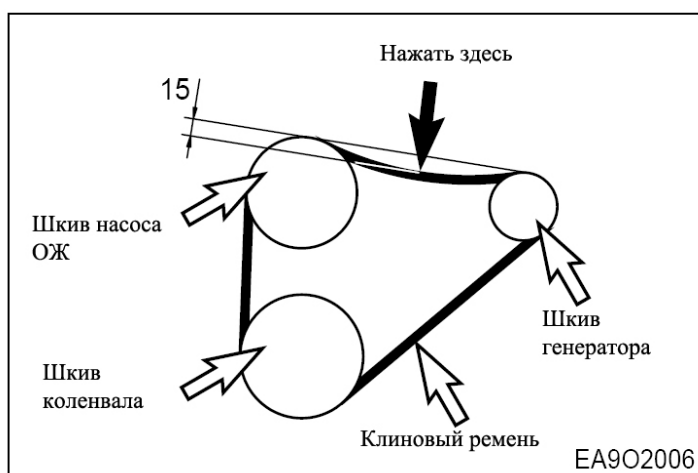
2) **Условие проверки**

Проверьте приводные ремни на разрыв, наличие масляных пятен, перегрев и износ.

3) **Проверка натяжения ремня рукой**

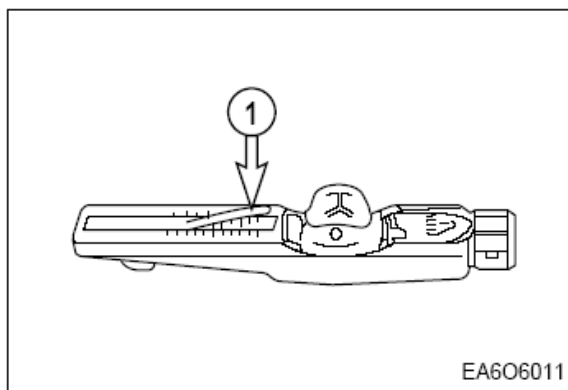
Если ремень провисает на величину толщины ремня, то это натяжение соответствует норме (на середине длины ремня между шкивами).

Для наиболее точной проверки натяжение ремня, можно использовать прибор, измеряющий натяжение клиновых ремней.



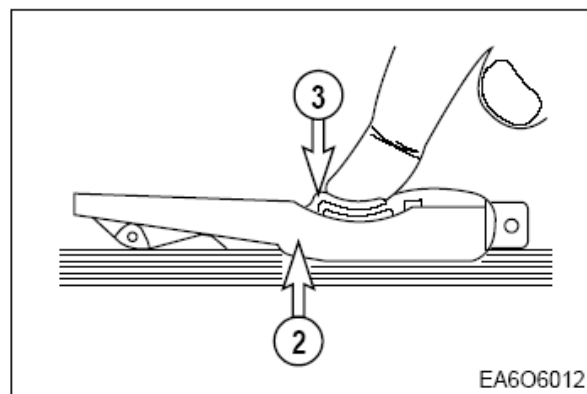
4) Измерение натяжение

- Опустите ручку индикатора (1) в измерительную шкалу.
 - Установите прибор на ремень в средней точке между двумя шкивами так чтобы кромка контактной поверхности (2) находилась на одном уровне с ремнем.
 - Медленно отжимайте кнопку (3) пока не услышите, что пружинка освободилась от зацепления. Это будет означать, что индикатор переместился вверх.
- Если вы будете продолжать нажимать на кнопку после освобождения пружины, показания прибора будут неправильны.



2 Считывание показаний прибора

- Посмотрите значения натяжения ремня, которое получилось при пересечении верх точки ручки индикатора и измерительной шкалы.
- До того как снять показания прибора удостоверьтесь, что ручка индикатора сохраняет нужное положение.

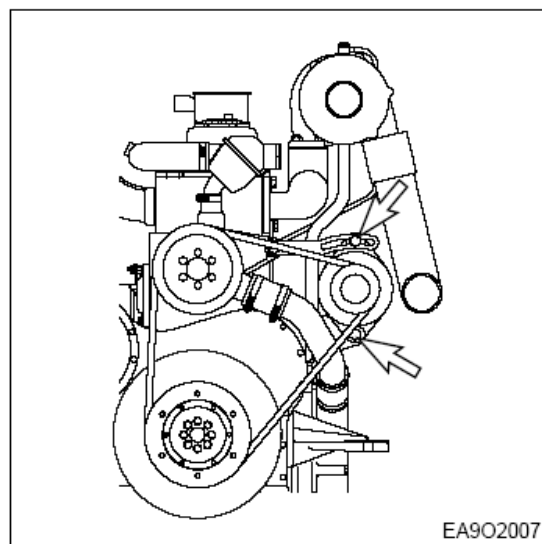


Тип	Ширина приводных ремней	Величина натяжения на приборе		
		Установка нового ремня		Когда проводится техническое обслуживание двигателя
		При установке	После работы двигателя в течении 10 минут	
М	9,5 мм	50 кг.	45 кг.	40 кг.
А*	11,8 мм	55 кг.	50 кг.	45 кг.
В	15,5 мм	75 кг.	70 кг.	60 кг.
С	20,2 мм	75 кг.	70 кг.	60 кг.

*: Значения для двигателей D1146, D1146T и P086Ti

5) Натяжение и замена приводных ремней

- Ослабьте фиксирующие болты и гайки
 - Отрегулируйте с помощью генератора натяжение ремня
 - Затяните фиксирующие болты и гайки.
- Для замены приводных ремней ослабьте фиксирующие болты и гайки. Переместите генератор по направлению к шкиву насоса ОЖ.



ПРИЛОЖЕНИЕ

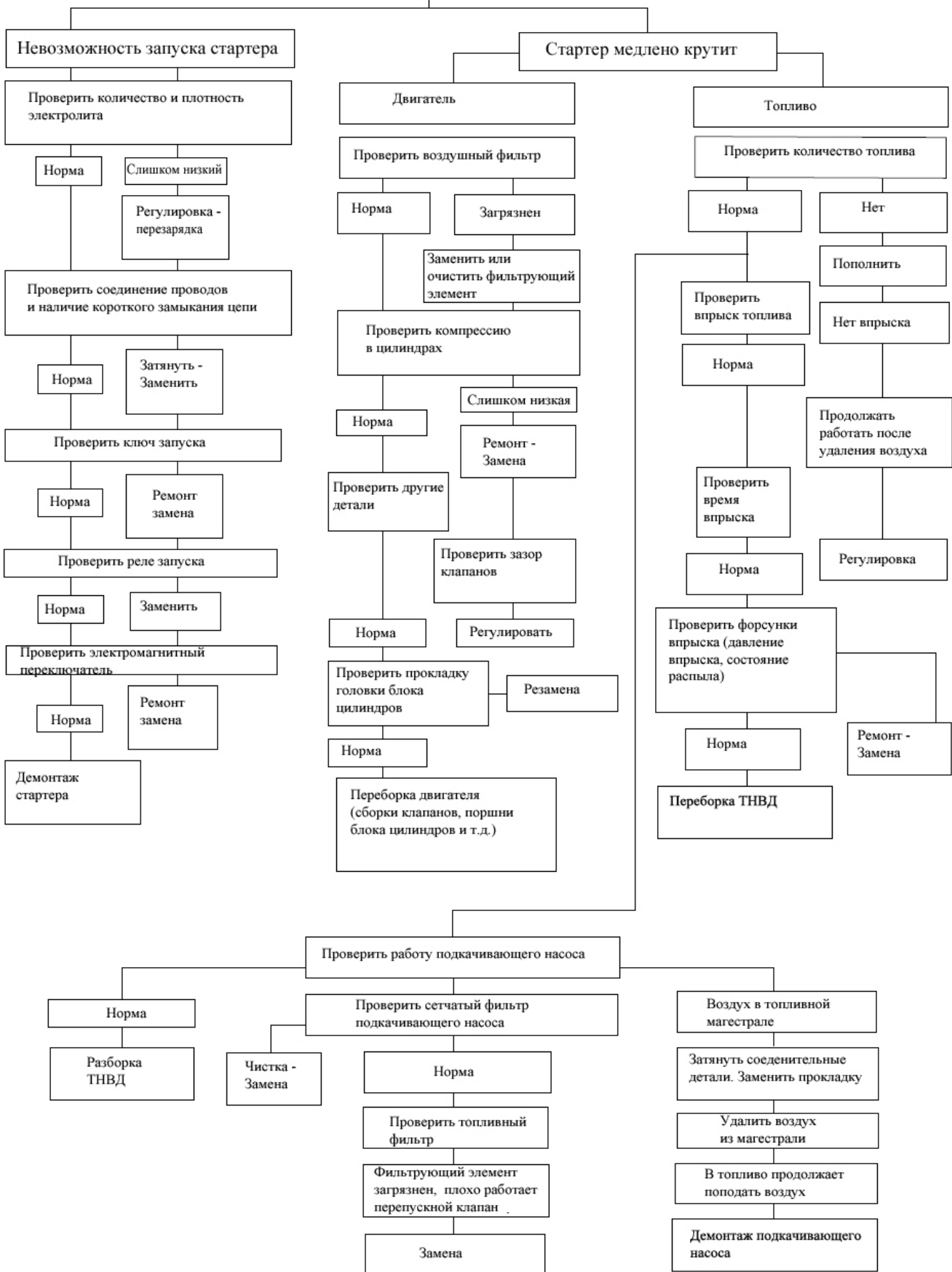
1. Основные интервалы между обслуживанием двигателя

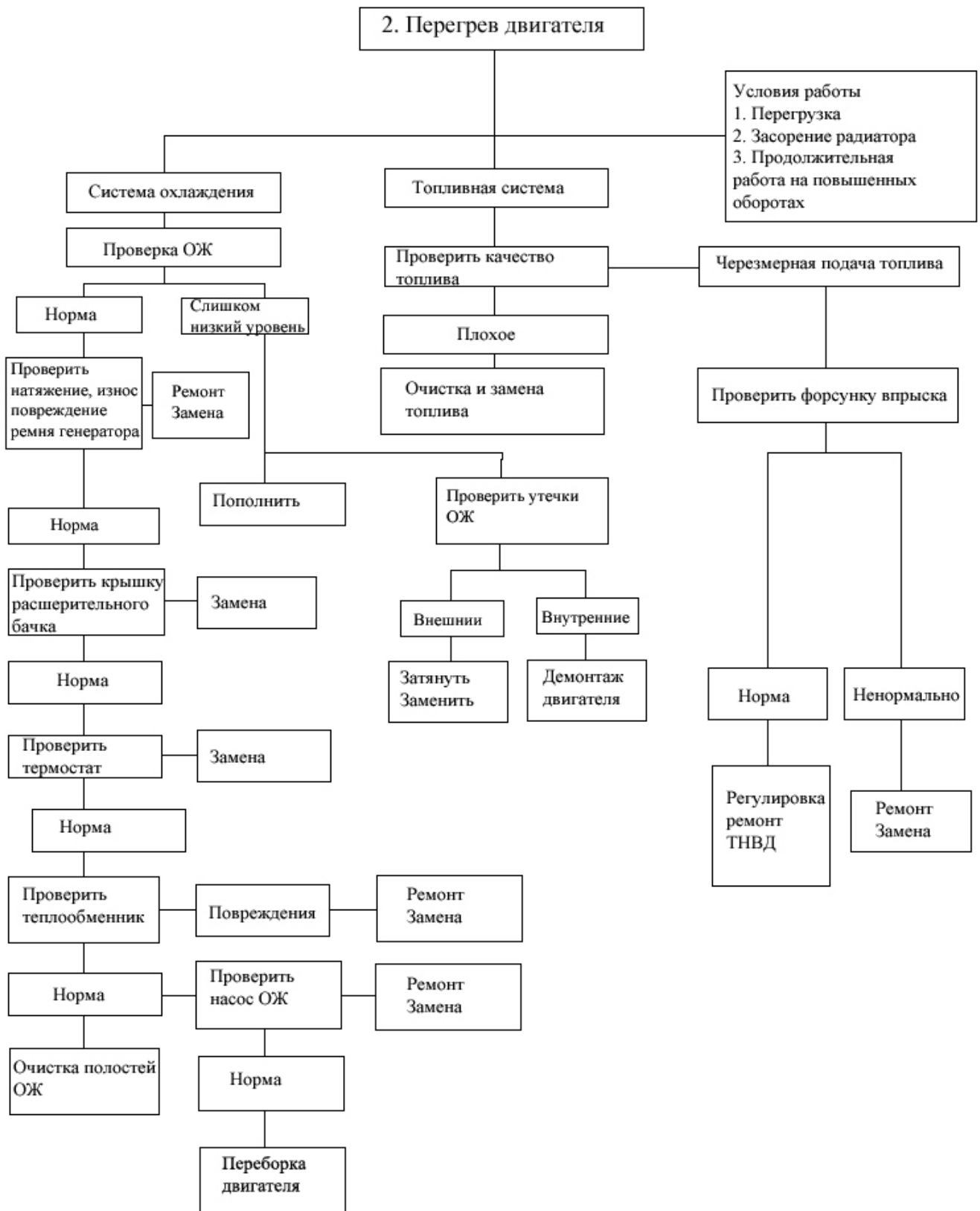
○ : Проверка и регулировка ● : Замена

		Ежедневный	Каждые 50 ч.	Каждые 200 ч.	Каждые 600 ч.	Каждые 800 ч.	Каждые 1200 ч.	Замечания
Система охлаждения	Проверка утечек (шланги, хомут)	○						
	Проверка уровня ОЖ	○						
	Замена ОЖ						●	
	Регулировка натяжения клинового ремня	○						Каждые 2000 ч.
	Чистка радиатора						○	
Система смазки двигателя	Проверка утечек	○						
	Проверка проборов уровня масла	○						
	Замена масла		● один раз	○				
	Замена картриджа масляного фильтра		● один раз	○				
Система впуска воздуха и выхлопа	Проверка утечек (шланги, хомут)	○						
	Очистка и замена фильтрующего элемента в воздушном фильтре			○ очистка	●			
	Очистка ребер воздушного интеркулера				○			
	Очистка турбонаддува							Каждые 2000 ч.
Топливная система	Проверка утечек в топливной линии	○						
	Очистка сетчатого фильтра подкачивающего насоса						○	
	Слив из топливного бака отстоя						○	
	Слив воды из сепаратора			○				
	Замена фильтрующего элемента в топливном фильтре					●		
	Проверка времени впрыска топлива				○			Когда необходимо
	Проверка форсунок впрыска				○			Когда необходимо
Регулировка двигателя	Проверка состояния выхлопных газов	○						
	Проверка зарядки аккумулятора	○						
	Проверка компрессии						○	Когда необходимо
	Регулировка зазора впускных и выпускных клапанов			○ один раз				Когда необходимо

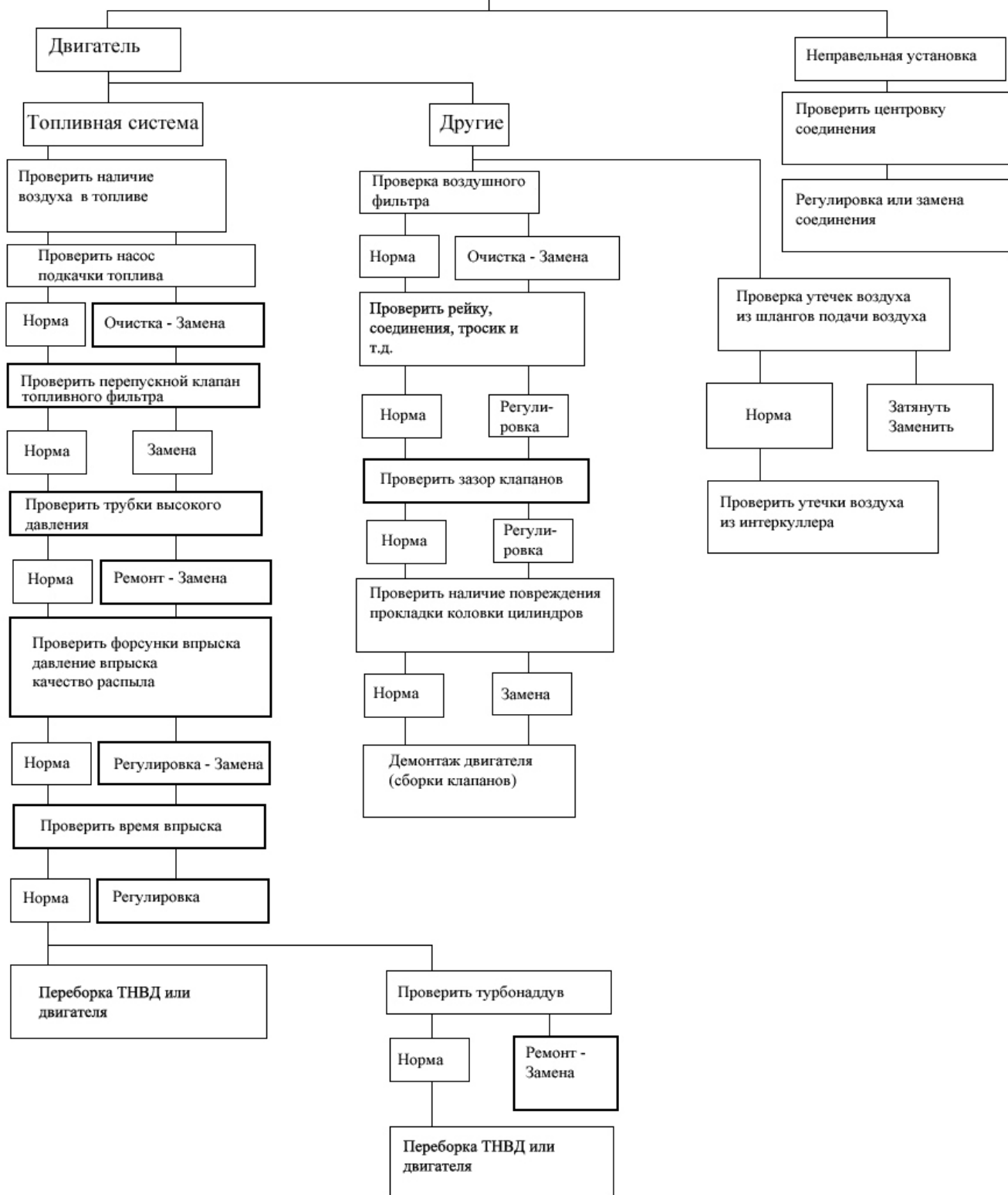
1. Диагностика и устранение неисправности

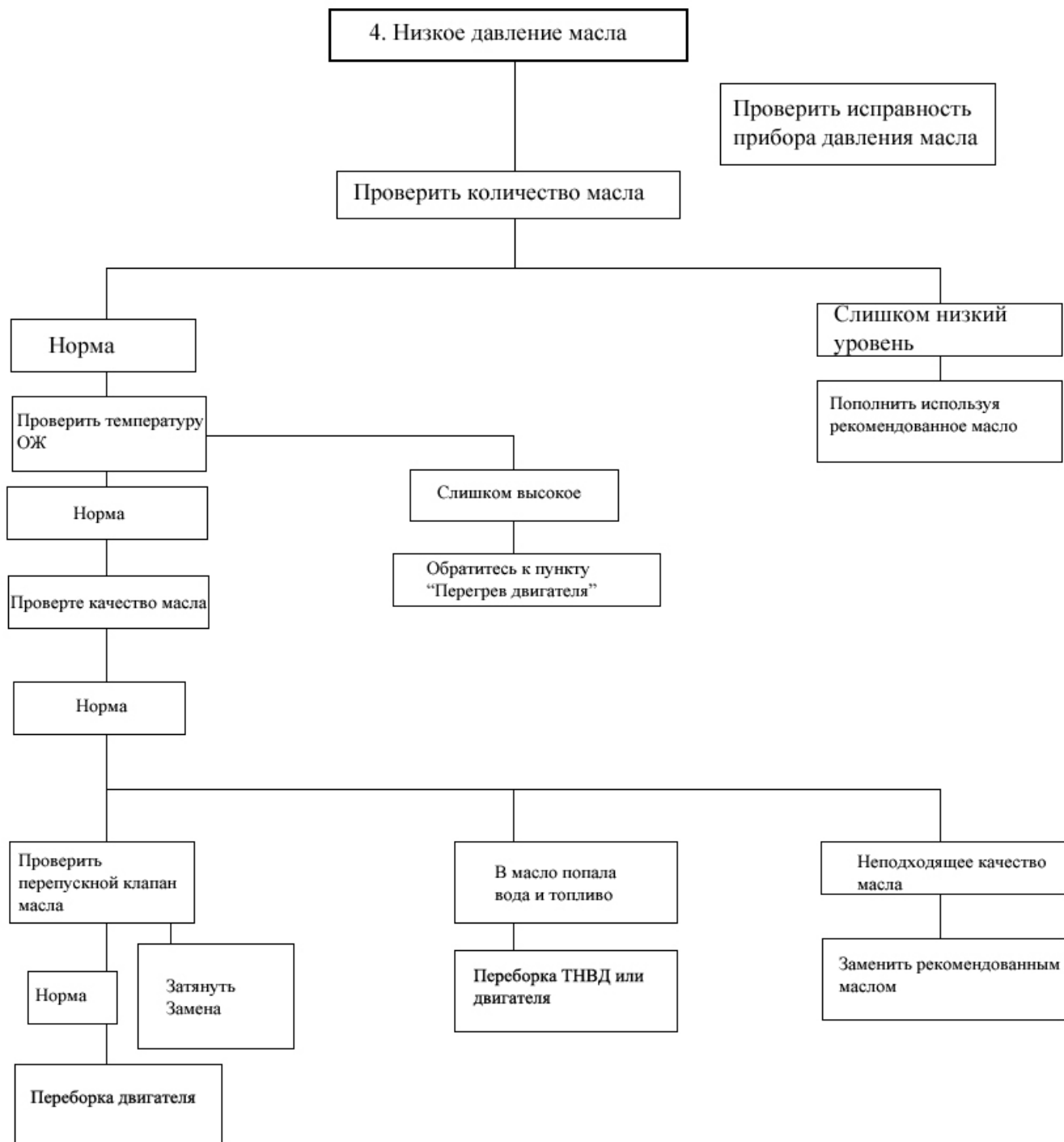
1. Невозможность запуска двигателя





3. Падение мощности





5. Повышенный расход топлива

Проверить утечки топлива

Причины неисправности
1. Перегрузка
2. Произвольные регулировки регулятора
3. Работа двигателя на повышенных оборотах в течении длительного периода времени
4. Внезапные изменения оборотов с низких до высоких

Норма

Проверка форсунок впрыска
(давление впрыска,
качество распыла и т.д.)

Регулировка - Замена

Утечки масла

Затянуть - Заменить

Норма

Проверить время впрыска

Регулировка

Норма

Проверить компрессию
в цилиндрах

Проверить
зазор клапанов

Ремонт - Замена
поршней и
поршневых колец

Норма

Демонтаж ТНВД

Регулировка

Норма

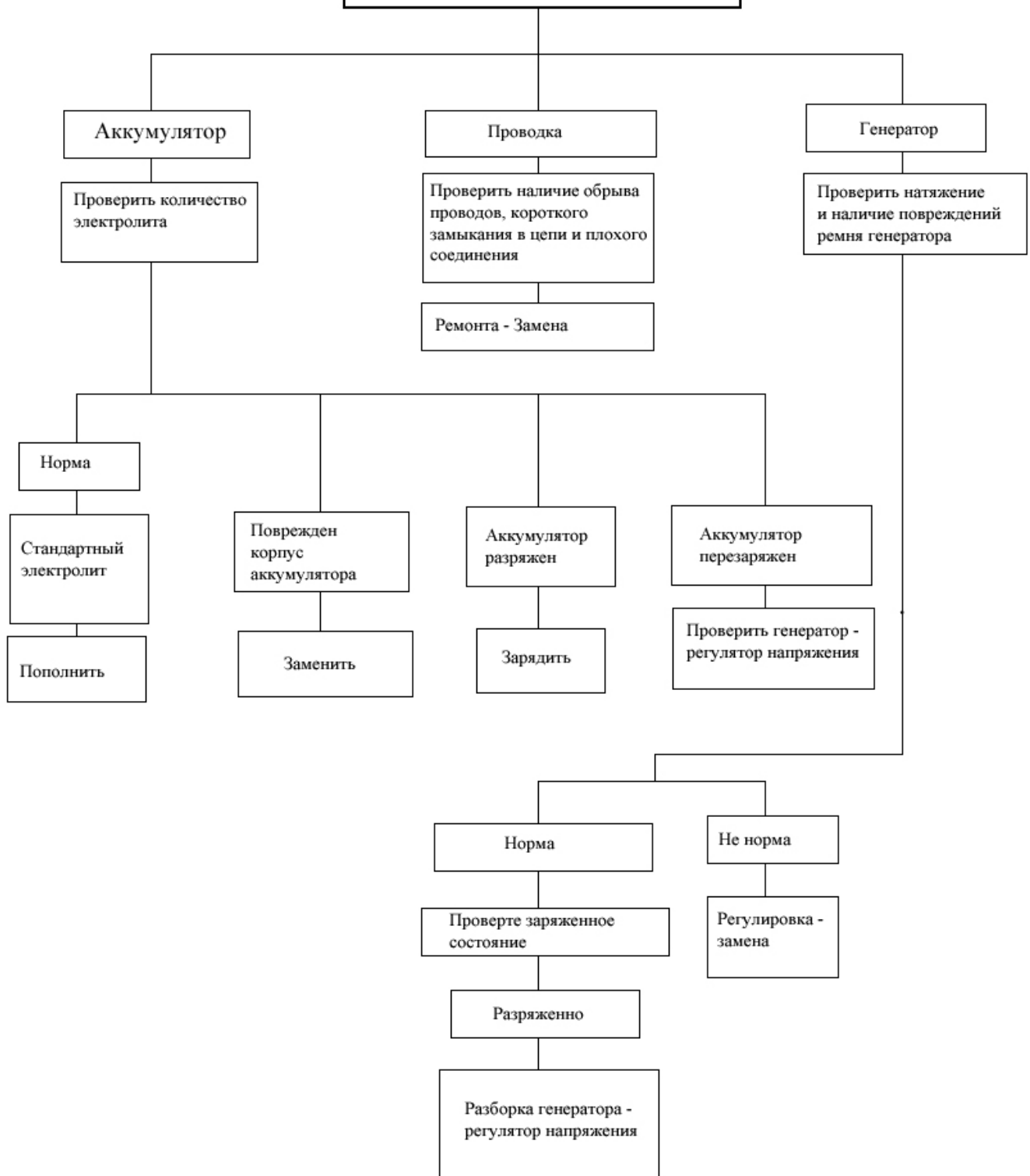
Проверить прокладку
головки блока цилиндров

Заменить

Норма

Переборка двигателя
(сборки клапанов, поршней
блока цилиндров и т.д.)

8. Аккумулятор разряжен



Неисправность	Причины	Действия по устранению неисправности
1) Трудность запуска (1) Компрессия	Клапан не полностью закрыт, шток деформирован Повреждена пружина клапана Утечки через прокладку головки блока цилиндров Износ поршня, поршневых колец или гильзы	Ремонт или замена Замена пружины клапана Замена прокладки Ремонт, замена
2) Ненормальная работа двигателя на холостых оборотах	Неправильно выставлено время впрыска Воздух попал в ТНВД	Регулировка Удаление воздуха
3) Падение мощности двигателя (1) Выходная мощность	Неправильный зазор клапанов Негерметичность клапанов Утечки через прокладку головки блока цилиндров Износ, заедание или повреждение колец поршня Неправильно выставлено время впрыска Недостаточное количество топлива поступившего в цилиндр Неправильное давление впрыска или форсунка не распыляет топливо Невысокая мощность насоса подкачки. Засоренность топливной системы Недостаточное количество поступающего воздуха в двигатель Недостаточная работа наддува воздуха	Регулировка Ремонт Замена прокладки Замена колец поршня Регулировка Регулировка ТНВД Регулировка или замена Ремонт или замена Ремонт Очистка или замена воздушного фильтра Ремонт или замена
(2) Недостаточная мощность двигателя при перегрузке	Недостаточная компрессия в цилиндрах Неправильное время впрыска Недостаточное количество топлива поступившего в цилиндр Сбиты углы впрыска в камеру сгорания Давление впрыск форсунки, неправильный угол впрыска. Невысокая мощность насоса подкачки. Недостаточное количество подающегося воздуха	Переборка двигателя Регулировка Регулировка ТНВД Ремонт или замена Ремонт, замена Ремонт или замена Очистка или замена воздушного фильтра
4) Перегрев	Недостаточно масла или оно низкого качества Недостаточно О.Ж. Приводной ремень ослаб, износился, поврежден	Долить или заменить Долить или заменить Регулировка или замена

	<p>Низкая мощность насоса О.Ж.</p> <p>Плохо работает термостат</p> <p>Неправильный зазор клапанов</p> <p>Высокая величина сопротивления в выхлопной системе</p>	<p>Ремонт или замена</p> <p>Заменить</p> <p>Регулировка</p> <p>Очистка или замена</p>
5) Шум в двигателе	<p>Возникающий шум в двигателе является причиной вращения деталей, притирающихся деталей и т.д., аккуратно отыщите причину возникшего шума.</p>	
(1) Коленвал	<p>Рост износа подшипников или коленвала приведет к росту масляного зазора</p> <p>Несимметричный износ коленвала</p> <p>Недостаточное поступление масла в результате засора маслопроводов</p> <p>Заедает подшипник</p>	<p>Замена подшипника и шлифовка коленвала</p> <p>Шлифовка или замена</p> <p>Очистка маслопровода</p> <p>Замена подшипника и шлифовка</p>
(2) Соединительный шток и подшипник соединительного штока	<p>Несимметричный износ подшипника шатуна</p> <p>Несимметричный износ пальца кривошипа</p> <p>Деформация шатуна</p> <p>Заедание подшипника</p> <p>Недостаточное поступление масла в результате распространение загрязнения маслопровода</p>	<p>Замена подшипника</p> <p>Шлифовка коленвала</p> <p>Ремонт или замена</p> <p>Замена и шлифовка коленвала</p> <p>Очистка маслопровода</p>
(3) Поршень, поршневой палец и поршневое кольцо	<p>Увеличение износ поршня и поршневых колец приводит к увеличению зазора поршня.</p> <p>Износ поршня или поршневого пальца</p> <p>Заедание поршня</p> <p>Плохая запрессовка поршня</p> <p>Повреждение колец поршня</p>	<p>Замена поршня и поршневых колец</p> <p>Замена</p> <p>Замена поршня</p> <p>Замена поршня</p> <p>Замена поршня</p>
(4) Другое	<p>Износ коленвала, упорного подшипника</p> <p>Рост люфта распредвала</p> <p>Рост люфта зубчатого колеса холостого хода</p> <p>Чрезмерный люфт распределительной шестерни</p> <p>Чрезмерный зазор клапана</p> <p>Огромный износ толкателя и кулачка</p> <p>Повреждение внутренних деталей турбокомпрессора</p>	<p>Замена упорного подшипника</p> <p>Замена упорной пластины</p> <p>Замена упорной шайбы</p> <p>Ремонт или замена</p> <p>Регулировка зазора клапанов</p> <p>Замена толкателя, кулачка</p> <p>Ремонт или замена</p>

6) Чрезмерный расход топлива	Неправильное время впрыска Чрезмерное количество впрыснутого топлива	Регулировка Регулировка ТНВД
7) Чрезмерный расход масла	Зазор между гильзой цилиндра и поршнем Износ поршневых колец, проточки кольца Повреждение, заедание, износ поршневых колец Неправильное размещение поршневого кольца на поршне Юбка поршня повреждена или сильно изношена Закоксовка отверстий в маслосъемных кольцах Плохой контакт маслосъемных колец	Замена Замена поршня, поршневых колец Замена поршневых колец Корректировка размещения Замена поршня Замена поршневых колец Замена поршневых колец
(2) Низкий уровень масла	Ослабли шток клапана и направляющая Износ уплотнения штока клапана Уточка через прокладку головки блока цилиндров	Заменить комплект Заменить уплотнение Заменить прокладку
(3) Утечки масла	Ослабли соединительные детали Плохое уплотнение различных деталей Изношены сальники	Заменить прокладку, ремонт Заменить уплотнение Заменить сальники

ДОПОЛНИТЕЛЬНЫЕ
СЕРВИСНЫЕ ЦЕНТРЫ

Двигатели

тел.: (7-095) 967 3307

Дизельные генераторы

e-mail: russian@generator.ru

тел.: (7-095) 967 3308

www.generator.ru

**Судовые двигатели
редукторы**

e-mail: info@yanmarmotors.ru

www.yanmarmotors.ru

тел.: (7-095) 937 8670

**Запасные части,
ремонт, сервис**

тел.: (7-095) 787 4213, 742 1897

e-mail: service@generator.ru

