



ТЕХНИЧЕСКИЕ СПЕЦИФИКАЦИИ

Автопогрузчики с Пневмошинами

D35S / D40S / D45S-5 и D50C / D55C-5

D40SC / D45SC / D50SC-5 / D55SC-5

G35S / G40S / G45S-5 и G50C / G55C-5

G40SC / G45SC / G50SC-5 / G55SC-5

Грузоподъёмностью от 3500 до 5500 кг

PRO5
SERIES

NEW

EPA Tier-3 &
Stage-3A



Грузоподъёмность 3500 / 4000 / 4500 / 5000 / 5500 кг

Вилочные автопогрузчики с пневмошинами

Грузоподъёмность 3500 / 4000 / 4500 / 5000 / 5500 кг

Автопогрузчики с пневмо шинами

Грузоподъёмность 3500 / 4000 / 4500 / 5000 / 5500 кг

Автопогрузчики с пневмошинами

ОСНОВНЫЕ СПЕЦИФИКАЦИИ

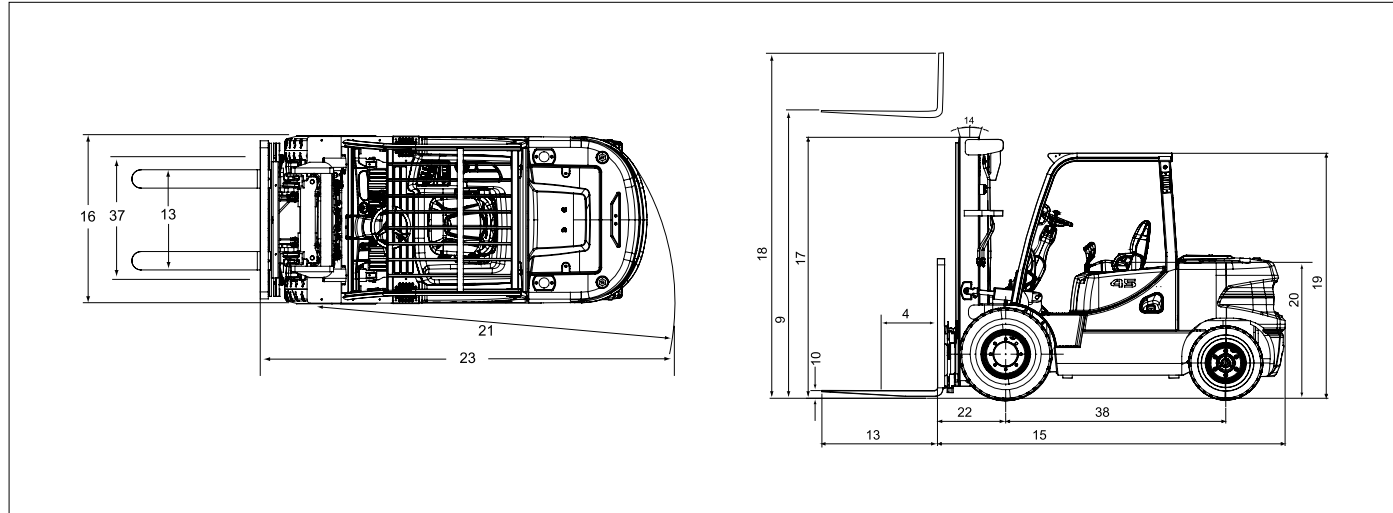
ХАРАКТЕРИСТИКИ	1	Производитель		DOOSAN	DOOSAN	DOOSAN	DOOSAN				
	2	Модель		D35S-5	D40S-5	D45S-5	D50C-5				
	3	Грузоподъёмность	при номинальной ЦТ	кг	3500	4000	4500	5000			
	4	Центр Тяжести		мм	600	600	600	600			
	5	Источник Энергии	Электро, Дизель, Газ, Бензин		Дизель	Дизель	Дизель	Дизель			
	6	Оператор			Сидя	Сидя	Сидя	Сидя			
	7	Тип Шин	Р: Пнево, Е: Суперэластик		Р	Р	Р	Р			
	8	Колёса (х=Ведущие)	Передние / Задние		X 2 / 2	X 2 / 2	X 2 / 2	X 2 / 2			
	9	Высота Подъёма Вил	С мантой STD	мм	3000	3000	3000	3050			
	10	Свободный Ход		мм	160	160	160	170			
РАЗМЕРЫ	12	Каретка	Класс ISO		III	III	IV	IV			
	13	Вилы	Т х Ш х Д	мм	1050 x 150 x 50	1050 x 150 x 50	1200 x 150 x 50	1200 x 150 x 60			
			Захват Вил (Мин х Макс)	мм	310 x 1182	310 x 1182	340 x 1290	340 x 1290			
	14	Наклон Мачты	Вперёд / Назад	град	8 / 10	8 / 10	8 / 10	8 / 10			
	17	Габаритные размеры	Длина до Спинки Вил	мм	3100	3151	3265	3300			
			Габаритная Ширина	мм	1372	1451	1451	1451			
			Высота Опущенной Мачты	мм	2225	2230	2230	2380			
			Высота Выдвинутой Мачты	мм	4265	4270	4420	4470			
			Высота Защитной Крыши	мм	2225	2230	2230	2230			
	20		Высота Сиденья	мм	1248	1255	1255	1255			
21	Радиус Поворота	Минимальный Внешний	мм	2770	2820	2865	2930				
22	Постоянная Моменты Груза		мм	561	561	561	571				
23	Рабочий Коридор (Добавьте длину груза и запас безопасности)		мм	3331	3381	3426	3501				
РАБОЧИЕ ХАРАК	24	Скорость Хода	С грузом / Без груза	км/ч	24 / 25	24 / 25	24 / 25	24 / 25			
	25	Скорость подъёма	С грузом / Без груза	мм/с	520 / 540	540 / 575	520 / 540	535 / 575	520 / 540	540 / 575	
	26	Скорость Опускания	С грузом / Без груза	мм/с	480 / 450	480 / 450	480 / 450	490 / 450			
	28	Макс. Тяга Буксирования	С грузом, при 1.6 км/ч	кг	3470	3470	3450	3410	3470	3430	
	30	Преодоление Наклона	С грузом, при 1.7 км/ч	%	38	40	35	35.5	32	35	
	32	Общий Рабочий Вес, Без груза		кг	5790	5760	6180	6100	6550	6540	
	33	Нагрузка на Оси	С грузом, Передний / Задний	кг	8215 / 1075	8100 / 1160	8980 / 1200	8810 / 1290	9800 / 1250	9690/1350	
	34		Без груза, Передний / Задний	кг	2685 / 3105	2565 / 3195	2660 / 3520	2490 / 3610	2660 / 3520	2700/3840	
	ШАССИ	35	Шины	Число колёс (Передние / Задние)		2 / 2	2 / 2	2 / 2	2 / 2		
		36		Размер, Передние		8.25 x 15-14	300 x 15-18	300 x 15-18	300 x 15-18		
37		Размер, Задние			7.00 x 12-12	7.00 x 12-12	7.00 x 12-12	7.00 x 12-14			
38		Колёсная База	Расстояние	мм	2000	2000	2100	2100			
39		Колея	Передняя / Задняя	мм	1138 / 1115	1153 / 1115	1153 / 1115	1153 / 1115			
40		Дорожный просвет	С Грузом, в Низшей Точке	мм	160	160	160	160			
41			С Грузом, в Центре Базы	мм	205	205	205	205			
42		Тормоза	Рабочий		Колод. / Диск.	Колод. / Диск.	Колод. / Диск.	Колод. / Диск.			
43			Стояночный		Храповик	Храповик	Храповик	Храповик			
СИЛОВАЯ УСТАНОВКА		45	АКБ	Напряжение / Ёмкость	В/Ач	24 / 75	24 / 75	24 / 75	24 / 75		
	49	Производитель / Модель			DB58S	D439E	DB58S	D439E	DB58S	D439E	
			Номинальная Мощность	л.с./ об/м	91/2200	91/2300	91/2200	91/2300	91/2200	91/2300	
	50	Двигатель	(DIN) при об/мин	кВт об/м	68/2200	68/2300	68/2200	68/2300	68/2200	68/2300	
			Макс. Момент при об/мин	Н.м/ об/м	324/1600	324/1600	324/1600	324/1600	324/1600	324/1600	
	52	Цилиндры / Объём	см³	6/5785	4/3900	6/5785	4/3900	6/5785	4/3900		
	55	Трансмиссия	Тип		Автомат	Автомат	Автомат	Автомат			
			Число Скоростей (Вперёд/Назад)		2 / 2	2 / 2	2 / 2	2 / 2			
			Давление Гидравлики	Система	бар	190	190	210	210		
	57		Навесное Оборудование	бар	140	140	140	140			

Примечание: Приведённые здесь данные округлены. Характеристики могут меняться в зависимости от условий работы. Изделия и их спецификации могут быть усовершенствованы и изменены, без предварительного уведомления.

	DOOSAN	DOOSAN	DOOSAN	DOOSAN	DOOSAN	DOOSAN	DOOSAN		
	D55C-5	G35S-5	G40S-5	G45S-5	G50C-5	G55C-5	D40SC-5		
	5500	3500	4000	4500	5000	5500	4000		
	600	600	600	600	600	600	500		
	Дизель	Газ	Газ	Газ	Газ	Газ	Дизель		
	Сидя	Сидя	Сидя	Сидя	Сидя	Сидя	Сидя		
	Р	Р	Р	Р	Р	Р	Р		
	X 2 / 2	X 2 / 2	X 2 / 2	X 2 / 2	X 2 / 2	X 2 / 2	X 2 / 2		
	3050	3000	3000	3000	3050	3050	3000		
	170	160	160	160	170	170	160		
	IV	III	III	IV	IV	IV	III		
	1200 x 150 x 60	1050x150x50	1050x150x50	1200x150x50	1200x150x60	1200x150x60	1050x150x50		
	340 x 1290	310x1182	310x1182	340x1290	340x1290	340x1290	310x1182		
	8 / 10	8 / 10	8 / 10	8 / 10	8 / 10	8 / 10	8 / 10		
	3350	3100	3150	3265	3300	3350	3100		
	1451	1372	1451	1451	1451	1451	1372		
	2380	2225	2230	2230	2380	2380	2230		
	4470	4265	4270	4420	4470	4470	4265		
	2230	2225	2230	2230	2230	2230	2225		
	1255	1248	1255	1255	1255	1255	1255		
	2990	2770	2820	2865	2930	2990	2770		
	571	561	561	561	571	571	561		
	3561	3331	3381	3426	3501	3561	3331		
	24 / 25	20 / 21	19.5 / 20.5	19.5 / 20.5	19.5 / 20.5	19.5 / 20.5	24 / 25		
	470 / 540	520 / 575	500 / 540	500 / 540	500 / 540	490 / 540	470 / 540	520 / 540	540 / 575
	490 / 450	480 / 450	480 / 450	480 / 450	480 / 450	490 / 450	480 / 450		
	3430	3390	3355	3430	3410	3410	3600	3470	3470
	28	28	36	33.5	30.7	30.7	28	38	40
	7390	7360	5,790	6,180	6550	7050	7390	5790	5760
	11370 / 1520	11230 / 1630	8215 / 1075	8980 / 1200	9800 / 1250	10680 / 1370	11370 / 1520	8805 / 985	8100 / 1160
	2800 / 4590	2660 / 4700	2685 / 3105	2660 / 3520	2810 / 3740	2890 / 4160	2800 / 4590	2685 / 3105	2565 / 3195
	2 / 2	2 / 2	2 / 2	2 / 2	2 / 2	2 / 2	2 / 2	2 / 2	2 / 2
	300 x 15-18	8.25 x 15-14	300 x 15-18	300 x 15-18	300 x 15-18	300 x 15-18	300 x 15-18	8.25x15-14	
	7.00x12-14	7.00 x 12-12	7.00 x 12-12	7.00 x 12-12	7.00 x 12-14	7.00 x 12-14	7.00x12-12		
	2100	2000	2000	2100	2100	2100	2000		
	1153 / 1115	1138 / 1115	1153 / 1115	1153 / 1115	1153 / 1115	1153 / 1115	1138 / 1115		
	160	160	160	160	160	160	160		
	205	205	205	205	205	205	205		
	Колод. / Диск.	Колод. / Диск.	Колод. / Диск.	Колод. / Диск.	Колод. / Диск.	Колод. / Диск.	Колод. / Диск.		
	Храповик	Храповик	Храповик	Храповик	Храповик	Храповик	Храповик		
	24 / 75	12 / 75	12 / 75	12 / 75	12 / 75	12 / 75	24 / 75		
	DB58S	D439E	G643(E)	G643(E)	G643(E)	G643(E)	DB58S	D439E	
	91 / 2200	91 / 2200	94 / 2500	94 / 2500	94 / 2500	94 / 2500	91 / 2200	91 / 2300	
	68 / 2200	68 / 2200	70 / 2500	70 / 2500	70 / 2500	70 / 2500	68 / 2200	68 / 2300	
	324 / 1600	324 / 1600	310 / 1500	310 / 1500	310 / 1500	310 / 1500	324 / 1600	324 / 1600	
	6 / 5785	4 / 3900	6 / 4294	6 / 4294	6 / 4294	6 / 4294	6 / 5785	4 / 3900	
	Автомат	Автомат	Автомат	Автомат	Автомат	Автомат	Автомат		
	2 / 2	2 / 2	2 / 2	2 / 2	2 / 2	2 / 2	2 / 2		
	230	190	190	210	210	230	190		
	140	140	140	140	140	140	140		

	DOOSAN	DOOSAN	DOOSAN	DOOSAN	DOOSAN	DOOSAN	DOOSAN		
	D45SC-5	D50SC-5	D55SC-5	G40SC-5	G45SC-5	G50SC-5	G55SC-5		
	4500	5000	5500	4000	4500	5000	5500		
	500	500	500	500	500	500	500		
	Дизель	Дизель	Дизель	Газ	Газ	Газ	Газ		
	Сидя	Сидя	Сидя	Сидя	Сидя	Сидя	Сидя		
	Р	Р	Р	Р	Р	Р	Р		
	X 2 / 2	X 2 / 2	X 2 / 2	X 2 / 2	X 2 / 2	X 2 / 2	X 2 / 2		
	3000	3000	3050	3000	3000	3000	3050		
	160	160	170	160	160	160	170		
	III	IV	IV	III	III	IV	IV		
	1050x150x50	1200x150x50	1200x150x60	1050x150x50	1050x150x50	1200x150x50	1200x150x60		
	310x1182	340x1290	340x1290	310x1182	340x1290	340x1290	310x1182		
	8 / 10	8 / 10	8 / 10	8 / 10	8 / 10	8 / 10	8 / 10		
	3151	3265	3300	3100	3150	3265	3300		
	1451	1451	1451	1372	1451	1451	1451		
	2230	2380	2380	2135	2135	2185	2185		

РАЗМЕРЫ



СПЕЦИФИКАЦИИ МАЧТ И ОСТАТОЧНЫЕ ГРУЗОПОДЪЕМНОСТИ

D/G35S-5, D/G40SC-5

Тип мачты	Высота подъема вил	Высота Опущенной мачты	Рабочая высота	Свободный ход	Остаточная Грузоподъемность							
					D/G35S-5, D/G40SC-5				D/G35S-5, D/G40SC-5			
					Угол наклона				Грузоподъемность			
					с Защитной Решёткой		С Защитной Решёткой		Одинарные пневмо		Сдвоенные пневмо	
Вперед	Назад	Вперед	Назад	ЦТ 500мм	ЦТ 600мм	ЦТ 500мм	ЦТ 600мм	ЦТ 500мм	ЦТ 600мм	ЦТ 500мм	ЦТ 600мм	
STD	3000	2225	4265	160	8	10	8	10	4000	3655	4000	3655
	3300	2375	4565	160	8	10	8	10	4000	3655	4000	3655
	3650	2550	4915	160	8	10	8	10	4000	3655	4000	3655
	4000	2875	5265	160	8	10	8	10	4000	3655	4000	3655
	4250	3000	5515	160	8	10	8	10	4000	3655	4000	3655
	4850	3450	6115	160	8	8	8	10	3850	3520	3875	3545
FF	3000	2205	4250	1005	8	10	8	10	4000	3660	4000	3660
FFT	4000	2090	5265	890	8	8	8	8	3975	3645	4000	3670
	4250	2175	5530	975	8	8	8	8	3900	3575	3950	3625
	4700	2325	5980	1125	8	8	8	8	3775	3465	3800	3485
	5150	2475	6430	1275	8	5	8	8	3650	3350	3675	3370
	5600	2625	6880	1425	8	3	8	8	3525	3235	3550	3255
	6050	2775	7330	1575	8	3	8	5	3075	2820	3450	3165

D/G40S-5, D/G45SC-5

Тип мачты	Высота подъема вил	Высота Опущенной мачты	Рабочая высота	Свободный ход	Остаточная Грузоподъемность							
					D/G40S-5, D/G45SC-5				D/G40S-5, D/G45SC-5			
					Угол наклона				Грузоподъемность			
					с Защитной Решёткой		С Защитной Решёткой		Одинарные пневмо		Сдвоенные пневмо	
Вперед	Назад	Вперед	Назад	ЦТ 500мм	ЦТ 600мм	ЦТ 500мм	ЦТ 600мм	ЦТ 500мм	ЦТ 600мм	ЦТ 500мм	ЦТ 600мм	
STD	3000	2230	4270	160	8	10	8	10	4500	4115	4500	4115
	3300	2380	4570	160	8	10	8	10	4500	4115	4500	4115
	3650	2555	4920	160	8	10	8	10	4500	4115	4500	4115
	4000	2880	5270	160	8	10	8	10	4500	4115	4500	4115
	4250	3005	5520	160	8	10	8	10	4500	4115	4500	4115
	4850	3455	6120	160	8	8	8	10	4400	4025	4425	4045
FF	3000	2210	4255	1010	8	10	8	10	4500	4115	4500	4115
FFT	4000	2090	5270	890	8	8	8	8	4500	4125	4500	4125
	4250	2180	5535	980	8	8	8	8	4475	4105	4500	4125
	4700	2330	5985	1130	8	8	8	8	4325	3965	4350	3990
	5150	2480	6435	1280	8	5	8	5	4175	3830	4225	3875
	5600	2630	6885	1430	8	3	8	3	4050	3715	4075	3740
	6050	2780	7335	1580	8	3	8	3	3800	3485	3750	3440

Примечание: Спецификации мачт и остаточные грузоподъемности рассчитаны для стандартного шасси со сдвоенными пневмошинами и без сайдшифтера.

D/G45S-5, D/G50SC-5

Тип мачты	Высота подъема вил	Высота Опущенной мачты	Рабочая высота	Свободный ход	Остаточная Грузоподъемность							
					D/G45S-5, D/G50SC-5				D/G45S-5, D/G50SC-5			
					Угол наклона				Грузоподъемность			
					с Защитной Решёткой		С Защитной Решёткой		Одинарные пневмо		Сдвоенные пневмо	
Вперед	Назад	Вперед	Назад	ЦТ 500мм	ЦТ 600мм	ЦТ 500мм	ЦТ 600мм	ЦТ 500мм	ЦТ 600мм	ЦТ 500мм	ЦТ 600мм	
STD	3000	2230	4420	160	8	10	8	10	5000	4570	5000	4570
	3300	2380	4720	160	8	10	8	10	5000	4570	5000	4570
	3650	2555	5070	160	8	10	8	10	5000	4570	5000	4570
	4000	2880	5420	160	8	10	8	10	5000	4570	5000	4570
	4250	3005	5670	160	8	10	8	10	5000	4570	5000	4570
	4850	3455	6270	160	8	5	8	10	4900	4480	4700	4295
FF	3000	2210	4400	860	8	10	8	10	5000	4575	5000	4575
FFT	4000	2090	5415	740	8	8	8	8	5000	4585	5000	4585
	4250	2180	5680	830	8	8	8	8	4975	4565	5000	4585
	4700	2330	6130	980	8	8	8	8	4800	4400	4850	4450
	5150	2480	6580	1130	8	3	8	8	4650	4265	4525	4150
	5600	2630	7030	1280	8	3	8	5	4500	4125	4125	3785
	6050	2780	7480	1430	8	3	8	3	3575	3280	3575	3280

D/G50C-5, D/G55SC-5

Тип мачты	Высота подъема вил	Высота Опущенной мачты	Рабочая высота	Свободный ход	Остаточная Грузоподъемность							
					D/G50C-5, D/G55SC-5				D/G50C-5, D/G55SC-5			
					Угол наклона				Грузоподъемность			
					с Защитной Решёткой		С Защитной Решёткой		Одинарные пневмо		Сдвоенные пневмо	
Вперед	Назад	Вперед	Назад	ЦТ 500мм	ЦТ 600мм	ЦТ 500мм	ЦТ 600мм	ЦТ 500мм	ЦТ 600мм	ЦТ 500мм	ЦТ 600мм	
STD	2750	2230	4170	170	8	10	8	10	5500	5030	5500	5030
	3050	2380	4470	170	8	10	8	10	5500	5030	5500	5030
	3400	2555	4820	170	8	10	8	10	5500	5030	5500	5030
	3750	2880	5170	170	8	10	8	10	5500	5030	5500	5030
	4000	3005	5420	170	8	10	8	10	5500	5030	5500	5030
	4600	3455	6020	170	8	8	8	10	5500	5030	5125	4690
FF	2875	2210	4275	870	8	10	8	10	5500	5035	5500	5035
FFT	3875	2090	5290	750	8	8	8	8	5500	5050	5500	5050
	4125	2180	5555	840	8	8	8	8	5500	5050	5500	5050
	4575	2330	6005	990	8	8	8	8	5375	4935	5425	4980
	5025	2480	6455	1140	8	5	8	8	5200	4775	4600	4220
	5475	2630	6905	1290	8	3	8	5	4650	4270	4200	3855
	5925	2780	7355	1440	8	3	8	5	3625	3330	3275	3005

D/G55C-5 (COMPACT)

Тип мачты	Высота подъема вил	Высота Опущенной мачты	Рабочая высота	Свободный ход	Остаточная Грузоподъемность							
					D/G55C-5 (COMPACT)				D/G55C-5 (COMPACT)			
					Угол наклона				Грузоподъемность			
					с Защитной Решёткой		С Защитной Решёткой		Одинарные пневмо		Сдвоенные пневмо	
Вперед	Назад	Вперед	Назад	ЦТ 500мм	ЦТ 500мм	ЦТ 500мм	ЦТ 500мм	ЦТ 500мм	ЦТ 500мм	ЦТ 500мм	ЦТ 500мм	
STD	2750	2230	4170	170	8	10	8	10	5500		5500	
	3050	2380	4470	170	8	10	8	10	5500		5500	
	3400	2555	4820	170	8	10	8	10	5500		5500	
	3750	2880	5170	170	8	10	8	10	5500		5500	
	4000	3005	5420	170	8	10	8	10	5500		5500	
	4600	3455	6020	170	8	8	8	10	5400		4900	
FF	2875	2210	4275	870	8	10	8	10	5500		5500	
FFT	3875	2090	5290	750	8	8	8	8	5500		5500	
	4125	2180	5555	840	8	8	8	8	5500		5500	
	4575	2330	6005	990	8	8	8	8	5500		5500	
	5025	2480	6455	1140	8	5	8	8	5150		4425	
	5475	2630	6905	1290	8	3	8	5	4500		4050	
	5925	2780	7355	1440	8	3	8	5	3500		3125	

Примечание: Спецификации мачт и остаточные грузоподъемности рассчитаны для стандартного шасси со сдвоенными пневмошинами и без сайдшифтера.



Офис в Сеуле : 22nd floor, Doosan Tower Bldg, Euljiro 6-Ga, Jung-Gu, Seoul, Korea.
Тел. : 82-2-3398-8633 Факс : 82-2-3398-8619